

SENCOR®

Scooter ONE



CZ ■ NÁVOD K OBSLUZE

ELEKTRICKÁ KOLOBĚŽKA

Obsah

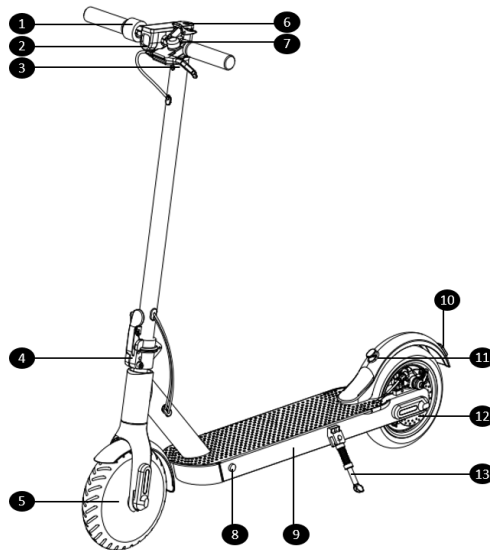
1.	Obsah balení a popis koloběžky.....	3
1.1.	Obsah balení.....	3
1.2.	Popis koloběžky Scooter One 2020	3
2.	Ovládání.....	4
2.1.	Ovládací panel a aplikace.....	4
2.2.	Jízdní režimy.....	4
2.3.	Spuštění provozního režimu.....	4
2.4.	Multifunkční tlačítko.....	5
3.	Sestavení koloběžky Scooter One 2020.....	5
4.	Nabíjení.....	6
5.	Ochrana baterie proti nadměrnému vybití.....	7
6.	Skládání a transport.....	8
7.	Řízení Scooter One 2020.....	9
8.	Bezpečnostní instrukce.....	10
9.	Údržba a seřízení.....	11
10.	Technické parametry.....	12
11.	EU Prohlášení o shodě.....	15

1. Obsah balení a popis koloběžky

1.1. Obsah balení

- 1× Elektrická koloběžka Scooter One 2020
- 1× Nabíjecí adaptér
- 1× Sada imbusových klíčů
- 4× Šroub pro upevnění řídítek
- 1× Uživatelská příručka

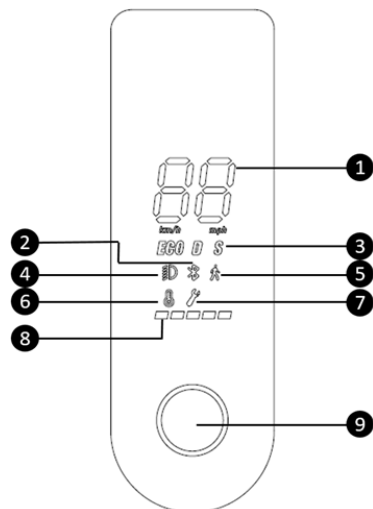
1.2. Popis koloběžky Scooter One 2020



- | | |
|--|--|
| 1 Ovládání rychlosti | 9 Prostor baterie |
| 2 LED svítilna | 10 Zadní LED osvětlení/ brzdové světlo |
| 3 Mechanická brzda a zvonek | 11 Zážez pro uchycení řídítek při složeném stavu |
| 4 Uvolňovací páka skládacího mechanismu | 12 Mechanická kotoučová brzda |
| 5 Elektromotor | 13 Stojan |
| 6 Zapnutí/vypnutí/ovládací a kontrolní panel | |
| 7 Hák pro zajištění transportního stavu | |
| 8 Nabíjecí konektor | |

2. Ovládání

2.1. Ovládací panel a aplikace



- 1 Aktuální rychlost
- 2 Indikátor připojeného zařízení pomocí Bluetooth
- 3 Jízdní režimy (ECO - ekonomický; D – drive; S –sport)
- 4 Zapnutá svítilna
- 5 Režim Walk – chůze snížení rychlosti
- 6 Indikátor přehřátí koloběžky - při překročení teploty 80°C
- 7 Indikátor chyby zařízení – kontaktovat servisní středisko
- 8 Indikátor úrovně baterie
- 9 Multifunkční tlačítko

Během používání Scooter One 2020 můžete využít také mobilní aplikaci „**SENCOR SCOOTER**“, která je ke stažení na Obchod Google Play a Apple APP Store. Tato aplikace uživatelům nabízí například přehled ujetých kilometrů, funkci nastavení tempomatu a mnoho dalších funkcí. Více informací o aplikaci a návod k ní naleznete na webových stránkách www.sencor.cz.

2.2. Jízdní režimy

Přepínání mezi jízdními režimy se provádí pomocí dvojitého kliku multifunkčního tlačítka.

Walk	až 6 km/h
Eco	až 10 km/h
Drive	až 20 km/h
Sport	až 25 km/h

2.3. Spuštění provozního režimu

- 1) Zapnout koloběžku.
- 2) Plně stlačit a držet ovladač rychlosti, dokud na displeji nebude zobrazena hodnota 16.
- 3) Stále držet ovladač rychlosti a současně stisknout brzdovou páčku.

- 4) Uvolnit brzdovou páčku.
- 5) Dojde k přepnutí do posledního nastaveného jízdního režimu.



UPOZORNĚNÍ:

Vždy spouštějte provozní režim když není SENCOR SCOOTER ONE 2020 v pohybu.

2.4. Multifunkční tlačítko



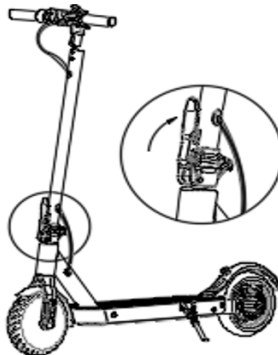
UPOZORNĚNÍ:

Nastavení jízdních vlastností provádějte vždy ještě před zahájením jízdy.

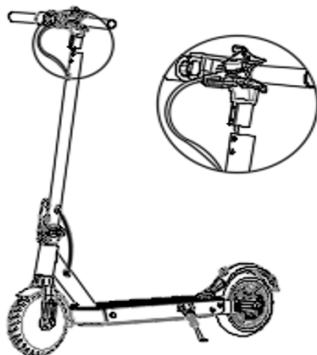
- 1) Ve vypnutém stavu krátkým stiskem multifunkčního tlačítka se Scooter One 2020 zapne.
- 2) V zapnutém stavu stisk a podržení tlačítka multifunkčního tlačítka po dobu 2 vteřin vypne Scooter One 2020.
- 3) V zapnutém stavu krátký stisk multifunkčního tlačítka zapne LED svítilnu.
- 4) V zapnutém stavu krátký dvojitisk multifunkčního tlačítka přepíná mezi jízdními režimy.

3. Sestavení koloběžky Scooter One 2020

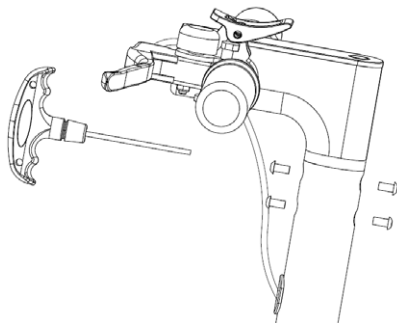
1. Narovnejte řídkovkou tyč a pevně ji upněte pomocí zajišťovací páky.



2. Zkontrolujte propojení konektorů řídicí jednotky s Ovládacím panelem. Konektor s vodiči musí být řádně propojen, aby nedošlo k pozdějšímu uvolnění.



3. Opatrně spojte řídítka s řídítkovou trubkou. Dbejte opatrnosti a předejděte poškození propojovacího vodiče při jeho uložení do trubky řízení. LED svítlna musí směřovat do směru jízdy.
4. Sešroubujte řídítka s řídítkovou trubkou. Dva imbusové šrouby osadíte z přední strany a dva imbusové šrouby osadíte z protilehlé strany dle obrázku. Pevně utáhněte šrouby. Během používání výrobku pravidelně kontrolujte, zda nedošlo k povolání šroubů.



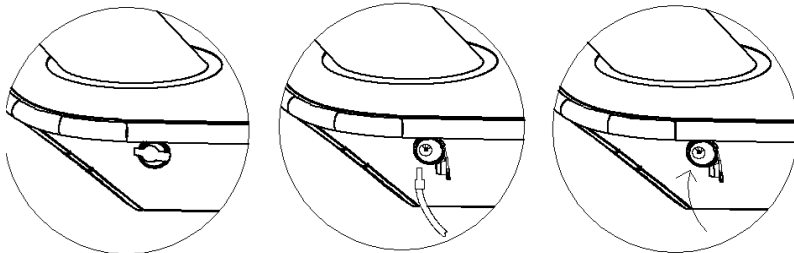
5. Zapněte Scooter One 2020.

4. Nabíjení

Před zahájením jízdy ověřte, zda je baterie plně nabitá. Zapněte Ovládací panel a zkontrolujte úroveň baterie.

Nabíjení se provádí pomocí přiloženého nabíjecího adaptéru. V první řadě odkryjte gumovou krytku nabíjecího konektoru v Scooter One 2020 a připojte nabíjecí adaptér. Poté adaptér připojte do vaší síťové zásuvky. Po ukončení nabíjecího procesu a

odpojení nabíjecího adaptéru opět zakryjte gumovou krytkou zdířku nabíjecího konektoru. Pravidelně kontrolujte, zda ochranná krytka zakrývá nabíjecí konektor kdykoliv neprobíhá nabíjení.



Indikátor nabíjení se nachází na nabíjecím adaptéru a zobrazuje 2 stavy.

1. **Červená led dioda:** indikuje proces nabíjení baterie
2. **Zelená led dioda:** indikuje plné nabití baterie



UPOZORNĚNÍ:

Pro nabíjení používejte výhradně originální příslušenství dodané spolu se zařízením. Pokud je již doba provozu na baterii velmi krátká, životnost baterie je spotřebovaná a doporučujeme vám nechat si baterii vyměnit v autorizovaném servisu.

Upozornění:

Po každé jízdě zkontrolujte oblast umístění baterie. V případě mechanického poškození v blízkosti baterie nesmí být koloběžka skladovaná v uzavřených prostorech.

Doporučení:

Pokud přístroj delší dobu nepoužíváte, doporučujeme baterii jednou za dva až tři měsíce nabít do plného stavu. Nedoporučujeme skladovat přístroj s vybitou baterií, aby nedošlo k nevratnému poškození baterie (ztráta kapacity).

5. Ochrana baterie proti nadměrnému vybití

Elektrická koloběžka je vybavena ochranou jednotlivých komponent proti poškození vlivem nadměrné zátěže v provozu a nižší úrovně nabití baterie.

1. Pokud dojde ke zvýšenému zatížení elektrické koloběžky, například častou jízdou do kopce nebo jízdou do prudkého kopce, sepne se ochrana proti přehřátí řídicí jednotky a baterie a výkon se na nezbytnou dobu omezí. Rychlost bude snížena na max. 15 km/h.

2. Pokud úroveň baterie klesne pod 30 %, maximální rychlost elektrické koloběžky se omezí na max. 15 km/h. V případě poklesu úrovně baterie pod 25 % se omezí rychlost na max. 10 km/h.

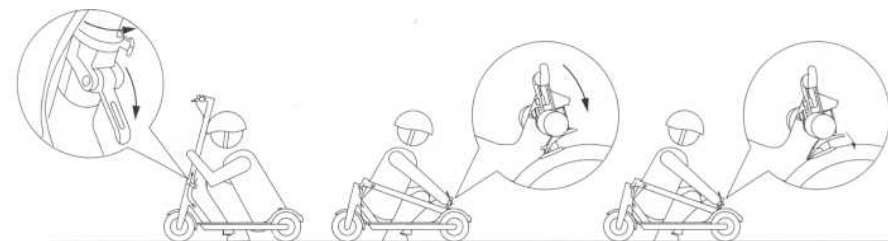


UPOZORNĚNÍ:

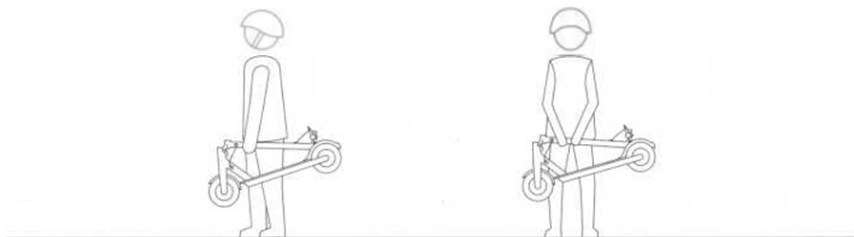
Neupravujte a nezasahujte do ochranných mechanismů elektrické koloběžky (Scooter One 2020). Předejdete tím poškození jednotlivých komponent elektrické koloběžky (Scooter One 2020).

6. Skládání a transport

1. Koloběžka musí být vypnutá. Podržte koloběžku, odjistěte uvolňovací páku skládacího mechanismu na spodní části řídkové trubky a vyklopte uvolněnou páčku do směru jízdy.



2. Sklopte uvolněnou řídkovou trubku směrem k zadnímu blatníku, kde ji zajistíte pomocí háku na řídkách a zářezu na zadním blatníku. Správné složení do transportního stavu
3. Pro přenášení uchopte Scooter One 2020 za řídkovou trubku. Pro pohodlnější transport doporučujeme držet řídkovou trubku v třetině její délky, na straně blíže k přednímu kolu.



7. Řízení Scooter One 2020



UPOZORNĚNÍ:

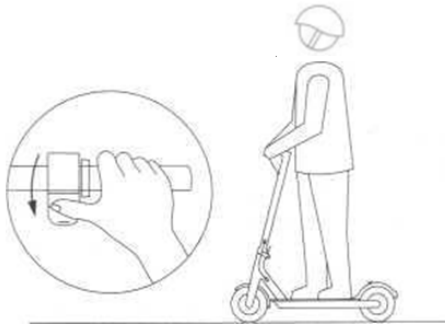
- Před každou jízdou použijte helmu a chrániče, abyste předešli zranění v případě pádu.
- Před každou jízdou zkontrolujte plnou funkčnost mechanické brzdy.

1. Položte jednu nohu na nášlapnou plochu koloběžky a druhou nohou se lehce odražte od země.



UPOZORNĚNÍ:

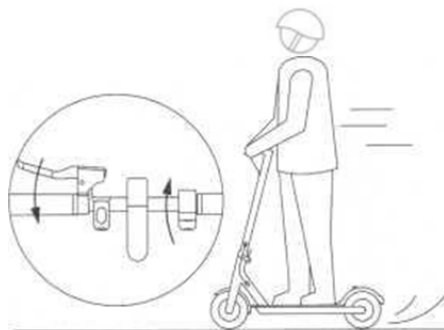
- Vždy se odražejte nohou na té straně kde není umístěn stojánek koloběžky.



2. Jakmile koloběžku uvedete v pohyb, zmáčkněte ovládací páčku rychlosti, aby se spustil motor. Jakmile se koloběžka rozjede pomocí vlastní síly, položte i druhou nohu na plochu koloběžky.

Poznámka:

Spuštění motoru a rychlost koloběžky lze ovládat po dosažení rychlosti min. 5 km/h.



3. Zastavení je základem bezpečného řízení Scooter One 2020. Nejprve uvolněte ovladač rychlosti a posléze zmáčkněte pákovou mechanickou brzdou na levé straně řídítek.
4. První zatáčení si vyzkoušejte na rovné ploše a v pomalé rychlosti. Zatáčení provedete mírným přesunem svého těžiště díky jemnému naklonění do požadovaného směru jízdy a pomalým pootočením řídítek.

8. Bezpečnostní instrukce

Tento elektrický Scooter One 2020 je určen pro zábavu a rekreační použití. Nejedná se o dopravní prostředek. V soukromém i veřejném prostoru dbejte na bezpečnost všech, řiďte se následujícími instrukcemi a také místními dopravními předpisy.

Při setkání s chodci věnujte zvýšenou pozornost vaší jízdě a ujistěte se, že chodci ví o vaší přítomnosti. Pokud jste mimo jejich zorný úhel, zazvoňte na zvonek, zpomalte a předjeďte je (v případě pravostranné dopravy předjíždějte zleva).

Vyšší rychlost provozu automaticky znamená delší brzdovou dráhu. Udržujte bezpečnou rychlost pro případ neočekávané potřeby zastavit a udržujte si bezpečnou vzdálenost od ostatních. I na rovném povrchu můžete narazit na situace nebo terén, kvůli kterým ztratíte rovnováhu, dojde k podklouznutí kol nebo jiné neočekávané situaci, která může zapříčinit váš pád. Vždy věnujte plnou pozornost řízení.

Před každou jízdou proveďte kontrolu mechanické brzdy, stav nabití baterie, opotřebení součástí a kol. V případě uvolnění některých součástí nebo při výskytu nezvyklých zvuků proveďte důkladnou kontrolu a případně se obraťte na autorizovaný servis.

Výrobce ani distributor nejsou zodpovědní za jakékoliv finanční škody, zranění, nehody, právní spory nebo konflikty, které vznikly z důvodu nedodržení bezpečnostních instrukcí.

- Nejezděte za deště a vyvarujte se kluzkému povrchu.
- Pokud narazíte na překážku v cestě, zastavte a koloběžku přeneste přes překážku.
- Dbejte zvýšené opatrnosti v případě průjezdu sníženými prostory.

- Nezrychlujte během jízdy z kopce a vždy brzděte s dostatečným předstihem.
- Pokud narazíte na strmý sestup (např. prudký kopec), zastavte a koloběžku ved'te.
- Během tlačení koloběžky nepřidávejte rychlost.
- Vždy se vyhýbejte překážkám.
- Vyvarujte se převozu těžkých zavazadel na předních řídkách.
- Během jízdy mějte vždy obě nohy položené na nášlapné ploše koloběžky.
- Scooter One 2020 provozujte na místech, které jsou pro jízdu určená. Sledujte místní předpisy jednotlivých regionů, parků, měst a států, kde chcete koloběžku provozovat.
- Nezatáčejte prudce při vysokých rychlostech.
- Neprojíždějte kalužemi, vodou a nejezděte v dešti.
- Nejezděte ve dvou ani v případě dětí.
- Nestoupejte na blatníky.
- Nedotýkejte se brzdových komponentů.
- Vždy se držte řídek.
- Nesnažte se jezdit do schodů, ze schodů ani skákat s koloběžkou.

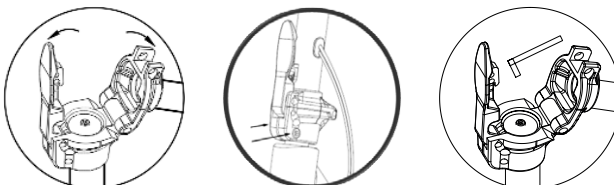
9. Údržba a seřízení

Před první jízdou je nutné provést seřízení brzdového mechanismu. Pro správné seřízení se obraťte na specializovaného poskytovatele (např. cykloservis). Seřízení nelze provádět v rámci záručního ani pozáručního servisu u výrobce ani distributora.

V případě příliš utažených nebo příliš povolných brzd použijte 4mm imbusový klíč a uvolněte šroub brzdového mechanismu proti směru hodinových ručiček a upravte délku brzdového lanka. Poté šroub pevně utáhněte. Pro doladění upravte napětí brzdového lanka matkou u mechanické brzdy upevněné na řídkách.



V transportním stavu je v kloubu řídkové trubky přístupný šroub (4mm imbus) pro utažení jejího upevnění. Před utažením imbusového šroubu v kloubu řídkové trubky je nutné nejprve povolit imbusové šrouby umístěné na v objímce kloubu (znázorněno šípkami na obrázku).



10. Technické parametry

Sencor Scooter ONE 2020	
Klíčové vlastnosti	
Dojezd až 25 km	
Hliníková konstrukce	
Aplikace SENCOR SCOOTER	
Osvětlení LED	
LED Displej (mód, rychlost, baterie, osvětlení, bluetooth)	
Pohon	
Výkon motoru	350 W
Rychlost	režim Walk až 6 km/h
	režim Eco až 10 km/h
	režim Drive až 20 km/h
	režim Sport až 25 km/h
Dojezd	až 25km při váze 55kg
	až 20km při váze 90kg
Tempomat	ANO
Maximální úhel stoupání	až 15°
Kola	
8,5 palcové přední a zadní perforované pneumatiky	
Duální systém brzdění - elektrické a mechanické	
Kotoučová brzda	
Aplikace SENCOR SCOOTER	
Dostupná na Apple App Store a Google Play	
Bezpečnostním zámek pomocí aplikace	
Dojezd, ujetá vzdálenost, čas provozu, rychlost, stav baterie, atd.	
Bluetooth 4.1	
Technické parametry	
Maximální zatížení	120 kg
Rozměry	108 x 44 x 110 cm (rozložená)
	108 x 44 x 50 cm (složená)
Hmotnost	12,5 kg
Pracovní teplota	-10 až 40 °C
Skladovací teplota	-20 až 45 °C
Adaptér	
Vstupní napětí	100-240 AC 50/60 Hz
Vstupní proud	1,5 A
Výstupní napětí	42 V
Konektor	Ø 5.5 x 10 mm
Baterie	
Kapacita	7,5 Ah Li-ion
Doba nabíjení	4-5 hodin
Počet článků	30

Ochrana proti	zkratu, přepětí, přebíhí
Životnost	až 500 cyklů
Vstupní nabíjecí napětí	42 V
Jmenovité napětí	36 V

Nabíjecí adaptér	Hodnota a přesnost	Jednotka
Název nebo ochranná známka výrobce, identifikační číslo podniku a adresa	"Dongguan Green Power One Co., Ltd No.26, Hongyun Street, Chonghe Village, Qingxi Town, Dongguan City, Guangdong, P. R. China"	-
Identifikační kód modelu	GA20-4201500T	-
Vstupní napětí	100-240	V
Vstupní frekvence	50/60	Hz
Výstupní napětí	42,0	V
Výstupní proud	1,5	A
Výstupní výkon	63,0	W
Průměrná účinnost v aktivním režimu	89,61	%
Účinnost při nízké zátěži (10 %)	/	%
Spotřeba energie ve stavu bez zátěže	0,19	W

Bluetooth	
Verze	4.1
Maximální výkon vysílače	100 mW při 2,4 GHz – 2,4835 GHz

Hlukové emise
Vážená hladina akustického tlaku jedoucího vozidla je menší než 70 dB(A).

POKYNY A INFORMACE O NAKLÁDÁNÍ S POUŽITÝM OBALEM

Použitý obalový materiál odložte na místo určené obcí k ukládání odpadu.



LIKVIDACE POUŽITÝCH ELEKTRICKÝCH A ELEKTRONICKÝCH ZAŘÍZENÍ

Tento symbol na produktech anebo v průvodních dokumentech znamená, že použité elektrické a elektronické výrobky nesmí být přidány do běžného komunálního odpadu. Ke správné likvidaci, obnově a recyklaci předejte tyto výrobky na určená sběrná místa. Alternativně v některých zemích Evropské unie nebo jiných evropských zemích můžete vrátit své výrobky místnímu prodejci při koupi ekvivalentního nového produktu. Správnou likvidací tohoto produktu pomůžete zachovat cenné přírodní zdroje a napomáháte prevenci potenciálních negativních dopadů na životní prostředí a lidské zdraví, což by mohly být důsledky nesprávné likvidace odpadů. Další podrobnosti si vyžádejte od místního úřadu nebo nejbližšího sběrného místa. Při nesprávné likvidaci tohoto druhu odpadu mohou být v souladu s národními předpisy uděleny pokuty.

Pro podnikové subjekty v zemích Evropské unie

Chcete-li likvidovat elektrická a elektronická zařízení, vyžádejte si potřebné informace od svého prodejce nebo dodavatele.

Likvidace v ostatních zemích mimo Evropskou unii

Tento symbol je platný v Evropské unii. Chcete-li tento výrobek zlikvidovat, vyžádejte si potřebné informace o správném způsobu likvidace od místních úřadů nebo od svého prodejce.



Tímto FAST CR a.s. prohlašuje, že typ rádiového zařízení Scooter One 2020 je v souladu se směrnicí 2014/53/EU.

Změny v textu, designu a technických specifikacích se mohou měnit bez předchozího upozornění a vyhražujeme si právo na jejich změnu.

EU Prohlášení o shodě

Produkt/značka	Elektrická koloběžka/SENCOR
Typ/model	SCOOTER ONE 2020, výrobní model E9 Baterie (10S3P) DC 36 V; 9,7 A; 7,5 Ah; 350 W; IP54; Class III Adaptér (FY0634201500) Vstup: AC 100-240 V; 50/60 Hz; 1,8A; IP20; Class II Výstup: DC 42,0 V; 63,0 W; 1,5A
Výrobce	FAST ČR, a.s. Černokostecká 2111, 100 00 Praha 10, Czech Republic VAT no: CZ26726548

Toto prohlášení o shodě se vydává na výhradní odpovědnost výrobce.

Předmět výše uvedeného prohlášení je v souladu s příslušnými harmonizačními právními předpisy Unie:

Směrnice MD 2006/42/EC
Směrnice RED 2014/53/EU
Směrnice LVD 2014/35/EU

Směrnice EMC 2014/30/EU
Směrnice ErP 2009/125/EC
Směrnice RoHS 2011/65/EU

Příslušné harmonizované normy a další technické specifikace:

EN 60204-1:2006+A1+AC
EN ISO 12100:2010
EN 62479:2010
EN 301 489-1 V2.2.0
EN 301 489-17 V3.2.0
EN 300 328 V2.1.1

EN 60335-1:2002+
A1+A11+A12+A2+A13+A14
EN 17128:2020
EN 55014-1:2017
EN 55014-2:2015
EN 61000-3-2:2014
EN 61000-3-3:2013



Místo vydání: Praha

Jméno: Ing. Zdeněk Pech
Předseda představenstva

Datum vydání: 18. 10. 2021

FAST FAST ČR, a.s. ©
Černokostecká 1621, 251 01 Říčany
IČO: 26726548 tel.: +420/ 323 204 111
DIČ: CZ26726548 fax: +420/ 323 204 110

SENCOR®

CZ Záruční podmínky

Součástí balení tohoto výrobku není záruční list.

Prodávající poskytuje kupujícímu na výrobek záruku v trvání 24 měsíců od převzetí výrobku kupujícím. Záruka se poskytuje za dále uvedených podmínek. Záruka se vztahuje pouze na nové spotřební zboží prodané spotřebiteli pro běžné domácí použití. Práva z odpovědnosti za vady (reklamaci) může kupující uplatnit buď u prodávajícího, u kterého byl výrobek zakoupen nebo v níže uvedeném autorizovaném servisu. Kupující je povinen reklamaci uplatnit bez zbytečného odkladu, aby nedocházelo ke zhoršení vady, nejpozději však do konce záruční doby. Kupující je povinen poskytnout při reklamaci součinnost nutnou pro ověření existence reklamované vady. Do reklamačního řízení se přijímá pouze kompletní a z důvodů dodržení hygienických předpisů neznečištěný výrobek. V případě oprávněné reklamace se záruční doba prodlužuje o dobu od okamžiku uplatnění reklamace do okamžiku převzetí opraveného výrobku kupujícím nebo okamžiku, kdy je kupující po skončení opravy povinen výrobek převzít. Kupující je povinen prokázat svá práva reklamovat (doklad o zakoupení výrobku, záruční list, doklad o uvedení výrobku do provozu).

Záruka se nevztahuje zejména na:

- vady, na které byla poskytnuta sleva;
- opotřebení a poškození vzniklé běžným užíváním výrobku;
- poškození výrobku v důsledku neodborné či nesprávné instalace, použití výrobku v rozporu s návodem k použití, platnými právními předpisy a obecně známými a obvyklými způsoby používání, v důsledku použití výrobku k jinému účelu, než ke kterému je určen;
- poškození výrobku v důsledku zanedbané nebo nesprávné údržby;
- poškození výrobku způsobené jeho znečištěním, nehodou a zásahem vyšší moci (živelná událost, požár, vniknutí vody);
- vady funkčnosti výrobku způsobené nevhodnou kvalitou signálu, rušivým elektromagnetickým polem apod. mechanické poškození výrobku (např. ulomení knoflíku, pád);
- poškození způsobené použitím nevhodných médií, náplní, spotřebního materiálu (baterie) nebo nevhodnými provozními podmínkami (např. vysoké okolní teploty, vysoká vlhkost prostředí, otřesy);
- poškození, úpravu nebo jiný zásah do výrobku provedený neoprávněnou nebo neautorizovanou osobou (servísem);
- případy, kdy kupující při reklamaci neprokáže oprávněnost svých práv (kdy a kde reklamovaný výrobek zakoupil);
- případy, kdy se údaje v předložených dokladech liší od údajů uvedených na výrobku;
- případy, kdy reklamovaný výrobek nelze ztotožnit s výrobkem uvedeným v dokladech, kterými kupující prokazuje svá práva reklamovat (např. poškození výrobního čísla nebo záruční plomba přístroje, přepisované údaje v dokladech).

FAST ČR, a.s.

U Sanitasu 1621

Říčany 251 01, Czech Republic

Více autorizovaných servisních středisek pro ČR naleznete na www.sencor.cz.

Originální znění návodu je v českém jazyce, další jazykové mutace jsou tvořeny příslušným překladem.

