

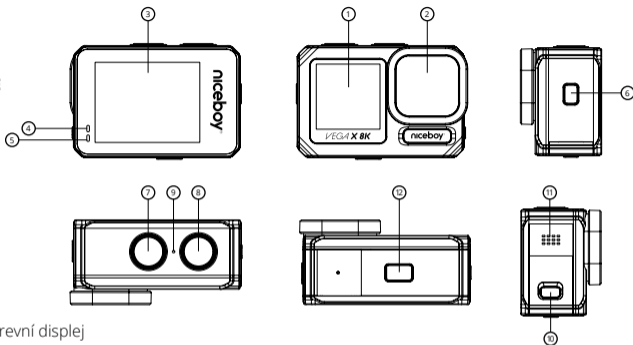
# niceboy®

## **VEGA** X 8K

**User Manual** / Action Camera



## POPIS A FUNKCE



1. Přední 1,3" barevný displej
2. Objektiv
3. Zadní dotykový 2" displej
4. LED dioda nabíjení – po připojení k napájení se rozsvítí červeně, po úplném nabití baterie dioda zhasne.
5. Provozní LED dioda – svítící dioda značí zapnutou kameru, blikající dioda značí nahrávání videa.
6. Tlačítko zapnutí a vypnutí/nastavení videa a fotografií/tlačítko zpět – dlouhým stiskem zapne/vypne kameru. Krátkým stiskem zobrazí menu nastavení videa nebo fotografie (dle zvoleného módu). V menu slouží krátkým stiskem jako tlačítko zpět.
7. Tlačítko režimů/Pohyb v menu/Přepínání mezi displeji – krátkým stiskem slouží pro vstup do nastavení režimů videa (Timelapse, slowmotion, režim automobilu atd.) či režimů fotografie (Timelapse,

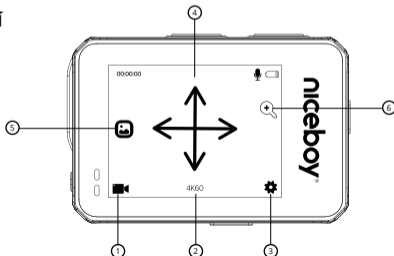
časovač, expoziční časy atd.) a to dle zvoleného módu. V menu slouží pro pohyb krátkým stiskem. Dlouhým stiskem na pohotovostní obrazovce (kamera nenahrává a není otevřeno nastavení) přepíná dlouhým stiskem mezi předním a zadním displejem.

8. Spoušť/OK – v módu videa slouží krátkým stiskem ke spuštění/zastavení nahrávání, v módů fotografie pořídí snímek. V menu potvrdí vybranou položku.
9. Mikrofon
10. Tlačítko pro otevření přístupu k USB-C a HDMI
11. Reproduktor
12. Tlačítko pro otevření přístupu k baterii a SD kartě

## NASTAVENÍ JAZYKA MENU KAMERY

Zapněte kameru, pomocí dotykového displeje klikněte na symbol ozubeného kolečka, posunem po displeji přejděte na položku „Language“, zde si vyberte preferovaný jazyk menu kamery a kliknutím na něj jej potvrďte.

## DOTYKOVÉ OVLÁDÁNÍ



Zadní displej kamery je plně dotykový. Pro vstup do nastavení přejedte prstem z pravého na levý okraj displeje.

1. Kliknutím na ikonu budete mít možnost měnit mód mezi nahráváním videa a focením a možnost měnit režimy Video: Video, Timelapse video, Slowmotion, Krátké video, Režim voda,) Režim auta, Režim Video+foto a režimy Foto: Fotografie, TimeLapse, Časovač, Sériové focení, Dlouhé expozice, RAW
2. Kliknutím na ikonu se otevře nastavení pro zvolený režim (některá nastavení jsou dostupná jen pro určitý režim):

**Rozlišení** – nastavení rozlišení videa nebo fotografie

**Smyčka** – nastavení cyklického nahrávání videa

**Audio** – zapnutí/vypnutí mikrofону

**Kodek** – nastavení kodeku H.264 nebo H.265 (H.265 není dostupný pro 4K 60fps, 6K 30fps a 8K 15fps video)

**LDC** – zapíná/vypíná korekci rybího oka

**X-Steady** – stabilizace videa. X-STeady 2.0 výrazně zmenšuje FOV videa. Stabilizace není dostupná pro 8K, 6K video a pro snímkové frekvence 120 a 240fps.

**Měření expozice** – určení způsobu měření expozice.

**Expozice** – nastavení kompenzace expozice.

**Čas** – nastavení expozičních časů.

**ISO** – nastavení ISO

**AWB** – nastavení vyvážení bílé

**Scéna** – přednastavené hodnoty pro specifické scény

**Ostrost** – nastavení ostrosti

**Kvalita** – nastavení kvality nahrávaného videa (datový tok videa)

**Filtr** – nastavení barevného filtru

**TimeLapse** – nastavení času pro timelapse

3. Kliknutím na ikonu vstoupíte do nastavení kamery:

**Wi-Fi** – nastavení pro Wi-Fi (heslo, jméno)

**Vypnutí displeje** – čas, po kterém se vypne displej

**Automatické vypnutí** – čas, po kterém se vypne kamera, která je v nečinnosti

**Jazyk** – změna jazyka menu

**Formát videa** – NTSC (USA), PAL (Evropa)

**Frekvence** – 60Hz (USA), 50Hz (Evropa)

**WDR**

**Hlasitost mikrofonu**

**Druhý displej** – nastavení pro zobrazení předního displeje (širokoúhlý, vyplnění celé plochy)

**Otočení** – otočí displej

**Časové razítko** – datum a čas do videa a fotografie

**Zvuk tlačítek**

**Zvuk spouště**

**Zvuk vypnutí**

**Mřížka** – zapíná/vypíná pomocnou mřížku na displej

**Datum a čas** – nastavení datumu a času

**Formát** – vymaže všechna data na kartě

**Reset** – provede tovární nastavení kamery

**Informace** – zobrazuje verzi FW kamery

4. Přejetím z horní strany displeje dolů se otevře nabídka pro zapnutí Wi-Fi, uzamknutí displeje (pro odemknutí displeje následujte informace na displeji), vypnutí kamery
5. Kliknutí na ikonu se dostanete do alba nahraných videí a pořízených fotografií.
6. Kliknutím na ikonu zapnete digitální zoom

## **VODOTĚSNOST**

Kamera odolá ponoření do hloubky 12 metrů. Před ponořením se ujistěte, že máte správně zavřené kryty na boční a spodní straně kamery. Kryty a těsnění musí být zbaveny veškerých nečistot jako je prach, písek a podobně. S otevřenými nebo špatně uzavřenými kryty kamera není vodotěsná! Kryty kamery neotvírejte před vyschnutím těla kamery. V případě použití ve slané vodě opláchněte kameru pitnou vodou. K osušení nepoužívejte žádné textilní látky či externí zdroje tepla (fén, mikrovlnná trouba apod.), kameru vždy nechejte pozvolna vyschnout.

## **MICROSD KARTA**

Vyberte si značkovou paměťovou kartu s kapacitou do 128 GB se zápisem minimálně 100 Mb/s, typ minimálně U3 (pro bezproblémové fungování doporučujeme rychlejší karty typu UHS-II U3). Před prvním použitím SD karty v kameře je nutné kartu zformátovat v PC na systém souborů FAT32. Pro formátování využijte programy k tomu určené. Paměťovou kartu vkládejte do slotu PINy otočeným k přední části kamery se selfie displejem. MicroSD kartu do kamery vložíte a vyjmete „zacvaknutím“ a „vycvaknutím“.

*Doporučení: paměťovou kartu pravidelně formátujte v PC, aby se předešlo problémům s chybným zapisováním videa. Více informací o používání či formátování paměťových karet Vám podá výrobce Vámi vybrané SD karty.*

## **BATERIE/NABÍJENÍ**

Pro vložení či vyjmutí baterie otevřete kryt na spodní straně kamery (zmáčknutím tlačítka na krytu a vysunutím krytu). Pro nabíjení kamery využijte USB kabel zapojený do USB-C portu na levé straně kamery (dostupný po otevření krytu), který připojte k nabíjecímu adaptéru, např. od mobilního telefonu (napětí 5 V a proud minimálně 1 A). Kameru je možné nabíjet také pomocí USB v PC nebo pomocí powerbanky.

*Upozornění: Před první použitím nabijte baterii na plnou kapacitu. Nevystavujte kameru teplotním rozdílům. Při nabíjení mějte baterii s kamerou pod dohledem. Délka nabíjení je závislá od výstupního proudu použitého adaptéru.*

## **PŘIPOJENÍ KAMERY K TELEFONU POMOCÍ WI-FI**

Do Vašeho telefonu si (zdarma) nainstalujte aplikaci YUTUPRO (v Appstore pro iOS i Google play pro Android.) Po nainstalování aplikaci nespouštějte a postupujte dle pokynů:

1. Zapněte Wi-Fi v kameře
2. Otevřete nastavení Wi-Fi ve svém mobilním telefonu a připojte se k síti kamery (jméno: Niceboy, heslo: 12345678).
3. Až se připojíte s mobilním telefonem k síti kamery, tak teprve spusťte aplikaci a můžete začít ovládat kameru pomocí telefonu.

*Upozornění: před použitím aplikace povolte v nastavení telefonu všechna oprávnění aplikace, vypněte „datové připojení“ mobilního telefonu a ponechte zapnutou pouze Wi-Fi. Aplikace je kompatibilní s mobilními telefony s iOS 9.0 a novější a s mobilními telefony s Android 8.0 a novější.*

## **PŘIPOJENÍ KAMERY K PC**

Kameru připojte k PC pomocí datového USB kabelu. Pomocí tlačítka OK (8) můžete přepínat mezi režimy:

1. Úložiště: je možné v PC spravovat soubory, které jsou uloženy na paměťové kartě vložené v kameře (kamera se chová jako externí úložiště připojené k PC).
2. PC kamera: lze využít jako PC kameru v programech, které umožňují připojení externí kamery.

## **OBSAH PRODEJNÍHO BALENÍ**

Kamera VEGA X 8K

Baterie

Otevřený držák pro připojení kamery k dalšímu příslušenství

Sada základního příslušenství a úchyty pro akční kamery (včetně stativového držáku, držáku na helmu)

Manuál

## **SPECIFIKACE**

|                            |   |
|----------------------------|---|
| Čip:                       | Ambarella H22   |
| Senzor:                    | Sony IMX377   |
| Objektiv:                  | celoskleněný 7G + antireflexní plocha, 170°   |
| Světelnost:                | f/2,5   |
| Rozlišení videa:           | 8K 15fps (interpol.), 6K 30fps (interpol.), 4K 60/30fps, 2.7K 60/30fps, 1440p 60/30fps, 1080p 120/60/30fps, 720p 240/120/60/30fps |
| Formát videa:              | MP4, H.264/H.265  |
| Datový tok videa:          | až 100Mb/s  |
| Stabilizace:               | Ano (X-STEADY)  |
| Max. rozlišení fotografií: | 64 MPx  |
| Formát fotografií:         | JPG   |
| Displej:                   | zadní 2" dotykový LTPS, 1,3" přední   |
| Baterie:                   | 1050 mAh, Li-Ion, vyměnitelná   |
| Výdrž:                     | až 80 minut při 4K 30fps rozlišení (vypnutý displej a Wi-Fi, teplota okolí 22°C)  |
| Vodotěsnost:               | 12 m bez pouzdra  |
| Konektivita:               | Wi-Fi (2,4GHz), USB-C, microHDMI  |
| Mikrofon:                  | ano, stereo   |
| Paměťová karta:            | microSD, typ UHS-II U3, max. 128 GB, podporovaný formát FAT32 (karta není součástí balení)  |
| Provozní teplota:          | 0 °C až 55 °C (se snižující se teplotou se snižuje výdrž baterie)   |
| Rozměry:                   | 61 x 44 x 32 mm   |
| Hmotnost:                  | 138 g   |

Na baterii či akumulátor, které mohou být součástí produktu, se vztahuje doba životnosti v délce šesti měsíců, protože se jedná o spotřební materiál. V případě nesprávného zacházení (dlouhé nabíjení, zkrat, rozbití jiným předmětem atd.) může dojít kupříkladu ke vzniku požárů, přehřátí nebo vytečení baterie.



V případě rádiového zařízení, které záměrně vysílá rádiové vlny, jsou součástí návodu a bezpečnostních informací informace o všech kmitočtových pásmech, ve kterých rádiové zařízení pracuje, a maximálním radiofrekvenčním výkonem vysílaném v kmitočtovém pásmu, ve kterém je rádiové zařízení provozováno.

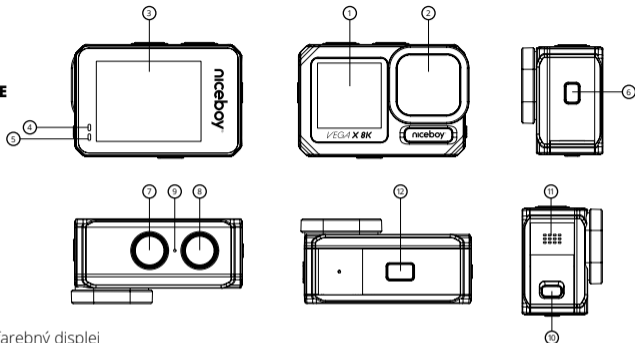
Manuál ke stažení v elektronické podobě najdete na [www.niceboy.eu](http://www.niceboy.eu) v sekci podpora. Tímto NICEBOY s.r.o. prohlašuje, že zařízení NICEBOY VEGA X 8K splňuje veškeré základní požadavky směrnic EU, které se na něj vztahují. Úplné znění EU prohlášení o shodě je k dispozici na těchto internetových stránkách: <https://niceboy.eu/cs/declaration/vega-x-8k>

## **INFORMACE PRO UŽIVATELE K LIKVIDACI ELEKTRICKÝCH A ELEKTRONICKÝCH ZAŘÍZENÍ (DOMÁCNOSTI)**



Uvedený symbol na výrobku nebo v průvodní dokumentaci znamená, že použité elektrické nebo elektronické výrobky nesmí být likvidovány společně s komunálním odpadem. Za účelem správné likvidace výrobku jej odevzdejte na určených sběrných místech, kde budou přijata zdarma. Správnou likvidací tohoto produktu pomůžete zachovat cenné přírodní zdroje a napomáhá prevenci potenciálních negativních dopadů na životní prostředí a lidské zdraví, což by mohly být důsledky nesprávné likvidace odpadů. Další podrobnosti si vyžádejte od místního úřadu nebo nejbližšího sběrného místa. Při nesprávné likvidaci tohoto druhu odpadu mohou být v souladu s národními předpisy uděleny pokuty. Informace pro uživatele k likvidaci elektrických a elektronických zařízení (firemní a podnikové použití). Za účelem správné likvidace elektrických a elektronických zařízení pro firemní a podnikové použití se obraťte na výrobce nebo dovozce tohoto výrobku. Ten vám poskytne informace o způsobech likvidace výrobku a v závislosti na datu uvedení elektrozařízení na trh vám sdělí, kdo má povinnost financovat likvidaci tohoto elektrozařízení. Informace k likvidaci v ostatních zemích mimo Evropskou unii. Výše uvedený symbol je platný pouze v zemích Evropské unie. Pro správnou likvidaci elektrických a elektronických zařízení si vyžádejte podrobné informace u Vašich úřadů nebo prodejce zařízení.

## OPIS A FUNKCIE



1. Predný 1,3" farebný displej
2. Objektív
3. Zadný dotykový 2" displej
4. LED dióda nabíjania - po pripojení k napájaniu sa rozsvieti na červeno, po úplnom nabití batérie dióda zhasne.
5. Prevádzková LED dióda - svietiacia dióda značí zapnutú kameru, blikajúca dióda značí nahrávanie videa.
6. Tlačidlo zapnutia a vypnutia/nastavenia videa a fotografií/tlačidlo späť - dlhým stlačením zapne/vypne kameru. Krátkym stlačením zobrazí menu nastavenia videa alebo fotografie (podľa zvoleného režimu). V menu slúži krátkym stlačením ako tlačidlo späť.
7. Tlačidlo režimov/Pohyb v menu/Prepínanie medzi displejmi - krátkym stlačením slúži na vstup do

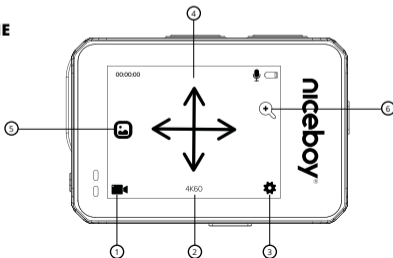
nastavenia režimov videa (Timelapse, slowmotion, režim automobilu atď.) či režimov fotografie (Timelapse, časovač, expozičné časy atď.), a to podľa zvoleného režimu. V menu slúži na pohyb krátkym stlačením. Dlhým stlačením na pohotovostnej obrazovke (kamera nenahráva a nie je otvorené nastavenie) prepína medzi predným a zadným displejom.

8. Spúšť/OK – v režime videa slúži krátkym stlačením na spustenie/zastavenie nahrávania, v režime fotografie vyhotoví snímku. V menu potvrdí vybranú položku.
9. Mikrofón
10. Tlačidlo na otvorenie prístupu k USB-C a HDMI
11. Reprodukotor
12. Tlačidlo na otvorenie prístupu k batérii a SD karte

## NASTAVENIE JAZYKA MENU KAMERY

Zapnite kameru, pomocou dotykového displeja kliknite na symbol ozubeného kolieska, posunutím po displeji prejdite na položku „Language“, tu si vyberte preferovaný jazyk menu kamery a kliknutím naň ho potvrdte.

## DOTYKOVÉ OVLÁDANIE



Zadný displej kamery je plne dotykový. Pre vstup do nastavenia prejdite prstom z pravého na ľavý okraj displeja.

1. Kliknutím na ikonu budete mať možnosť meniť režim medzi nahrávaním videa a fotením a možnosť meniť režimy Video: Video, Timelapse video, Slowmotion, Krátke video, Režim voda, Režim auto, Režim Video+foto a režimy Foto: Fotografia, TimeLapse, Časovač, Sériové fotenie, Dlhé expozície, RAW
2. Kliknutím na ikonu sa otvorí nastavenie pre zvolený režim (niektoré nastavenia sú dostupné len pre určitý režim):

**Rozlíšenie** – nastavenie rozlíšenia videa alebo fotografie

**Slučka** – nastavenie cyklického nahrávania videa

**Audio** – zapnutie/vypnutie mikrofónu

**Kodek** – nastavenie kodeku H.264 alebo H.265 (H.265 nie je dostupný pre 4K 60 fps, 6K 30 fps a 8K 15 fps video)

**LDC** – zapína/vypína korekciu rybieho oka

**X-Steady** – stabilizácia videa. X-STeady 2.0 výrazne zmenšuje FOV videa. Stabilizácia nie je dostupná pre 8K, 6K video a pre snímkové frekvencie 120 a 240 fps.

**Meranie expozície** – určenie spôsobu merania expozície.

**Expozícia** – nastavenie kompenzácie expozície.

**Čas** – nastavenie expozičných časov.

**ISO** – nastavenie ISO

**AWB** – nastavenie vyváženia bielej

**Scéna** – prednastavené hodnoty pre špecifické scény

**Ostrosť** – nastavenie ostrosti

**Kvalita** – nastavenie kvality nahrávaného videa (dátový tok videa)

**Filter** – nastavenie farebného filtra

**TimeLapse** – nastavenie času pre timelapse

3. Kliknutím na ikonu vstúpite do nastavenia kamery:

**Wi-Fi** – nastavenie pre Wi-Fi (heslo, meno)

**Vypnutie displeja** – čas, po ktorom sa vypne displej

**Automatické vypnutie** – čas, po ktorom sa vypne kamera, ktorá je v nečinnosti

**Jazyk** – zmena jazyka menu

**Formát videa** – NTSC (USA), PAL (Európa)

**Frekvencia** – 60 Hz (USA), 50 Hz (Európa)

**WDR**

**Hlasitosť mikrofónu**

**Druhý displej** – nastavenie pre zobrazenie predného displeja (širokouhlý, vyplnenie celej plochy)

**Otočenie** – otočí displej

**Časová pečiatka** – dátum a čas do videa a fotografie

**Zvuk tlačidiel**

**Zvuk spúšte**

**Zvuk vypnutia**

**Mriežka** – zapína/vypína pomocnú mriežku na displeji

**Dátum a čas** – nastavenie dátumu a času

**Formát** – vymaže všetky dáta na karte

**Reset** – vykoná továrenské nastavenie kamery

**Informácie** – zobrazuje verziu FW kamery

4. Prejdením z hornej strany displeja dolu sa otvorí ponuka na zapnutie Wi-Fi, uzamknutie displeja (pre odomknutie displeja nasledujte informácie na displeji), vypnutie kamery
5. Kliknutím na ikonu sa dostanete do albumu nahraných videí a vytvorených fotografií.
6. Kliknutím na ikonu zapnete digitálny zoom

## **VODOTESNOSŤ**

Kamera odolá ponoreniu do hĺbky 12 metrov. Pred ponorením sa uistite, že máte správne zatvorené kryty na bočnej a spodnej strane kamery. Kryty a tesnenia musia byť zbavené všetkých nečistôt ako je prach, piesok a podobne. S otvorenými alebo zle uzavretými krytmi kamera nie je vodotesná! Kryty kamery neotvárajte pred vysušením tela kamery. V prípade použitia v slanej vode opláchnite kameru pitnou vodou. Na vysušenie nepoužívajte žiadne textilné látky či externé zdroje tepla (fén, mikrovlnná rúra a pod.), kameru vždy nechajte pozvoľna vyschnúť.

## **KARTA MICROSD**

Vyberte si značkovú pamäťovú kartu s kapacitou do 128 GB so zápisom minimálne 100 Mb/s, typ minimálne UHS-I U3 (pre bezproblémové fungovanie odporúčame rýchlejšie karty typu UHS-II U3). Pred prvým použitím SD karty v kamere je nutné kartu naformátovať v PC na systém súborov FAT32. Na formátovanie využite programy na to určené. Pamäťovú kartu vkladajte do slotu PINmi otočenými k prednej časti kamery so selfie displejom. MicroSD kartu do kamery vložíte a vyberiete „zачvaknutím“ a „vycvaknutím“.

*Odporúčanie: pamäťovú kartu pravidelne formátujte v PC, aby sa predišlo problémom s chybným zapisovaním videa. Viac informácií o používaní či formátovaní pamäťových kariet vám poskytne výrobca vybranej karty SD.*

## **BATÉRIA/NABÍJANIE**

Na vloženie či vybratie batérie otvorte kryt na spodnej strane kamery (stlačením tlačidla na kryte a vysunutím krytu). Na nabíjanie kamery využite USB kábel zapojený do USB-C portu na ľavej strane kamery (dostupný po otvorení krytu), ktorý pripojíte k nabíjacíemu adaptéru, napr. od mobilného telefónu (napätie 5 V a prúd minimálne 1 A). Kameru je možné nabíjať tiež pomocou USB v PC alebo pomocou powerbanky.

*Upozornenie: Pred prvým použitím nabite batériu na plnú kapacitu. Nevystavujte kameru teplotným rozdielom. Pri nabíjaní majte batériu s kamerou pod dohľadom. Dĺžka nabíjania je závislá od výstupného prúdu použitého adaptéra.*

## **PRIPOJENIE KAMERY K TELEFÓNU POMOCOU WI-FI**

Do svojho telefónu si (zdarma) nainštalujte aplikáciu YUTUPRO (v Appstore pre iOS i Google play pre Android.) Po nainštalovaní aplikáciu nespúšťajte a postupujte podľa pokynov:

1. Zapnite Wi-Fi v kamere
2. Otvorte nastavenie Wi-Fi vo svojom mobilnom telefóne a pripojte sa k sieti kamery (meno: Niceboy, heslo: 12345678).
3. Až keď sa pripojíte s mobilným telefónom k sieti kamery, spustíte aplikáciu a môžete začať ovládať kameru pomocou telefónu.

*Upozornenie: pred použitím aplikácie povolte v nastaveniach telefónu všetky oprávnenia aplikácie, vypnite „dátové pripojenie“ mobilného telefónu a ponechajte zapnutú iba Wi-Fi. Aplikácia je kompatibilná s mobilnými telefónmi s iOS 9.0 a novší a s mobilnými telefónmi s Android 8.0 a novší.*

## **PRIPOJENIE KAMERY K PC**

Kameru pripojte k PC pomocou dátového USB kábla. Pomocou tlačidla OK (8) môžete prepínať medzi režimami:

1. Úložisko: v PC je možné spravovať súbory, ktoré sú uložené na pamäťovej karte vloženej v kamere (kamera sa správa ako externé úložisko pripojené k PC).
2. PC kamera: možno využiť ako PC kameru v programoch, ktoré umožňujú pripojenie externej kamery.

## **OBSAH PREDÁVANÉHO BALENIA**

Kamera VEGA X 8K

Batéria

Otvorený držiak na pripojenie kamery k ďalšiemu príslušenstvu

Súprava základného príslušenstva a úchyty pre akčné kamery (vrátane držiaka na statív a držiaka na prilbu)

Návod

## ŠPECIFIKÁCIA

|                             |   |
|-----------------------------|---|
| Čip:                        | Ambarella H22   |
| Snímač:                     | Sony IMX377   |
| Objektív:                   | celosklenený 7G + antireflexná plocha, 170°   |
| Svetelnosť:                 | f/2,5   |
| Rozlíšenie videa:           | 8K 15 fps (interpol.), 6K 30 fps (interpol.), 4K 60/30 fps, 2.7K 60/30 fps, 1440 p 60/30 fps, 1080 p 120/60/30 fps, 720 p 240/120/60/30 fps |
| Formát videa:               | MP4, H.264/H.265  |
| Dátový tok videa:           | až 100 Mb/s   |
| Stabilizácia:               | Áno (X-STeady)  |
| Max. rozlíšenie fotografií: | 64 MPx  |
| Formát fotografií:          | JPG   |
| Displej:                    | zadný 2" dotykový LTPS, 1,3" predný   |
| Batéria:                    | 1 050 mAh, Li-Ion, vymeniteľná  |
| Výdrž:                      | až 80 minút pri 4K 30 fps rozlíšení (vypnutý displej a Wi-Fi, teplota okolia 22 °C)   |
| Vodotesnosť:                | 12 m bez puzdra   |
| Konektivita:                | Wi-Fi (2,4 GHz), USB-C, microHDMI   |
| Mikrofón:                   | áno, stereo   |
| Pamäťová karta:             | microSD, typ UHS-II U3, max. 128 GB, podporovaný formát FAT32 (karta nie je súčasťou balenia)   |
| Prevádzková teplota:        | 0 °C až 55 °C (s klesajúcou teplotou sa znižuje výdrž batérie)  |
| Rozmery:                    | 61 × 44 × 32 mm   |
| Hmotnosť:                   | 138 g   |



Na batériu či akumulátor, ktoré môžu byť súčasťou produktu, sa vzťahuje doba životnosti v dĺžke šiestich mesiacov, pretože sa jedná o spotrebný materiál. V prípade nesprávneho zaobchádzania (dlhé nabíjanie, skrat, rozbitie iným predmetom atď.) môže dôjsť napríklad k vzniku požiarov, prehriatiu alebo vytečeniu batérie.

V prípade rádiového zariadenia, ktoré zámerne vysiela rádiové vlny, sú súčasťou návodu a bezpečnostných informácií informácie o všetkých frekvenčných pásmach, v ktorých rádiové zariadenie pracuje, a maximálnom rádiový frekvenčnom výkone vysielanom v frekvenčnom pásme, v ktorom je rádiové zariadenie prevádzkované.

Manuál na stiahnutie v elektronickej podobe nájdete na [www.niceboy.eu](http://www.niceboy.eu) v sekcii podpora. Týmto NICEBOY s.r.o. vyhlasuje, že zariadenie NICEBOY VEGA X 8K spĺňa všetky základné požiadavky smerníc EÚ, ktoré sa naň vzťahujú. Úplné znenie EÚ vyhlásenia o zhode je k dispozícii na týchto internetových stránkach: <https://niceboy.eu/sk/declaration/vega-x-8k>

## INFORMÁCIE PRE POUŽÍVATEĽOV K LIKVIDÁCII ELEKTRICKÝCH A ELEKTRONICKÝCH ZARIADENÍ (DOMÁCNOSTI)

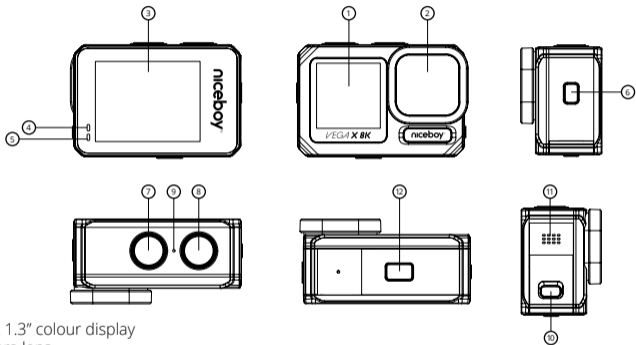


Uvedený symbol na výrobku alebo v sprievodnej dokumentácii znamená, že použité elektrické alebo elektronické výrobky sa nesmú likvidovať spolu s komunálnym odpadom. S cieľom správnej likvidácie výrobku ho odovzdajte na určených zberných miestach, kde ho prijímú zadarmo. Správnu likvidáciu tohto produktu pomôžete zachovať cenné prírodné zdroje a prispievate k prevencii potenciálnych negatívnych dopadov na životné prostredie a ľudské zdravie, čo by mohli byť dôsledky nesprávnej likvidácie odpadov. Ďalšie podrobnosti si vyžiadajte od miestneho úradu alebo najbližšieho zberného miesta. Pri nesprávnej likvidácii tohto druhu odpadu sa môžu v súlade s národnými predpismi udeliť pokuty. Informácie pre používateľov k likvidácii elektrických a elektronických zariadení.

(Firemné a podnikové použitie)

S cieľom správnej likvidácie elektrických a elektronických zariadení pre firemné a podnikové použitie sa obráťte na výrobcu alebo dovozcu tohto výrobku. Ten vám poskytne informácie o spôsoboch likvidácie výrobku a v závislosti od dátumu uvedenia elektrozariadenia na trh vám oznámi, kto má povinnosť financovať likvidáciu tohto elektrozariadenia. Informácie k likvidácii v ostatných krajinách mimo Európskej únie. Vyššie uvedený symbol je platný iba v krajinách Európskej únie. Pre správnu likvidáciu elektrických a elektronických zariadení si vyžiadajte podrobné informácie na vašich úradoch alebo u predajcu zariadenia.

## DESCRIPTION AND FEATURES



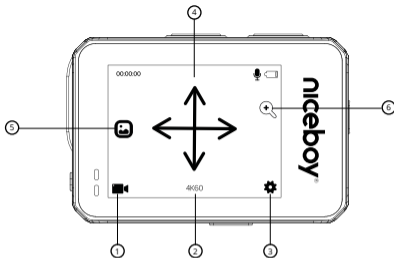
1. Front 1.3" colour display
2. Camera lens
3. Rear 2" touch screen
4. Charging LED - lights up red when connected to the power supply, and goes out when the battery is fully charged.
5. Operation LED – glowing LED indicates that the camera is on, flashing LED indicates that video is being recorded.

6. Power button/video and photo settings/back button - press and hold to turn the camera on / off. Press the button briefly to display the video or photo settings menu (depending on the selected mode). While in the menu, press briefly to activate the “back” function.
7. Mode button/Menu navigation/Switch between displays - press briefly to enter the settings of video modes (Timelapse, slow motion, car mode, etc.) or photo modes (Timelapse, timer, shutter speeds, etc.) according to the selected mode. Briefly press to navigate in the menu (while in the menu). Press and hold while on the standby screen (camera does not record and settings are not open) to switch between the front and rear display.
8. Trigger / OK - in video mode, press briefly to start/stop recording; in photo mode, take a picture. Confirms the selected item while in the menu.
9. Microphone
10. A button to open access to USB-C and HDMI
11. Speaker
12. A button to open access to battery and SD card

### **CAMERA MENU LANGUAGE SETTING**

Turn on the camera, use the touch screen to click on the gear symbol, scroll the screen to “Language”, select the preferred language of the camera menu, and click on it to confirm.

## TOUCH CONTROLS



The camera's rear display will react to touch anywhere on its surface. Swipe from the right to the left edge of the screen to enter the settings.

1. By clicking on the icon you will be able to change the modes between video recording and shooting and access the option to change video modes: Video, Timelapse video, Slow motion, Short video, Water mode, Car mode, Video + photo mode and Photo modes: Photography, TimeLapse, Timer, Continuous shooting, Long exposure, RAW
2. Click on the icon opens the settings for the selected mode (some settings are only available for a certain mode):

**Resolution** - video or photo resolution settings

**Loop** - video looping settings

**Audio** - turns microphone on / off

**Codec** - settings for codec H.264 or H.265 (H.265 not available for 4K 60fps, 6K 30fps and 8K 15fps video)

**LDC** - turns fisheye correction on/off

**X-Steady** - video stabilization. X-STEADY 2.0 significantly reduces the FOV of the video. Stabilization is not available for 8K, 6K videos, and 120 and 240fps frame rates.

**Exposure measurement** - Determine how exposure is measured.

**Exposure** - exposure compensation settings.

**Time** - set shutter speeds.

**ISO** - ISO settings

**AWB** - white balance settings

**Scene** - preset values for specific scenes

**Sharpness** - adjust the sharpness

**Quality** - adjust the quality of the recorded video (video bitrate)

**Filter** - setting the colour filter

**TimeLapse** - setting the time for timelapse

3. Click on the icon to access the camera settings:

**Wi-Fi** - settings for Wi-Fi (password, name)

**Display off** - time after which the display turns off

**Auto Power Off** - time after the idle camera turns off

**Language** - change menu language

**Video format** - NTSC (USA ), PAL (Europe)

**Frequency** - 60Hz (USA), 50Hz (Europe)

**WDR**

**Microphone volume**

**Second display** - settings for front display (widescreen, full screen)

**Rotate** - rotates the display

**Timestamp** - date and time for video and photo

**Button sound**

**Trigger sound**

**Turning Off sound**

- Grid** - turns on / off the auxiliary grid on the display
- Date and time** - date and time setting
- Format** - clears all data on the
- Reset tab** - performs factory camera settings
- Information** - displays the FW version of the camera

4. Swipe down from the top of the screen to open a menu to turn on Wi-Fi, or lock the screen (follow the information on the screen to unlock the screen), or turn off the camera
5. Clicking on the icon will take you to the album of uploaded videos and captured photos.
6. Click the icon to turn on the digital zoom mode

## **WATERPROOFNESS**

The camera is resistant to submersion up to a depth of 12 meters. Before submerging, ensure that the covers on the side and bottom of the camera are properly closed. The cover and the sealing must be free of dust, dirt, sand etc. The camera is not waterproof with the covers open or incorrectly closed! Do not open the camera covers before the camera body is dry. If the camera was used in salt water, wash it with drinking water afterwards. Do not dry the case with textile fabrics or external heat sources (hair dryer, microwave etc.), always leave the camera to air dry on its own.

## **MICROSD CARD**

Choose a brand memory card with a capacity of up to 128 GB with a write speed of at least 100 Mb/s, at least the type UHS-I U3 or faster (for smooth operation, we recommend faster cards of the UHS-II U3 type). Before using the SD card in the camera for the first time, the card must be formatted on a PC to a FAT32 file system. Only format the card using software designed for the purpose. Insert the memory card into the PIN slot facing the front of the camera with the selfie display. Insert the MicroSD card into the camera by clicking it in place. Remove by reversing the motion.

*Recommendation: regularly format the memory card on a PC to avoid video writing errors. For more information about using or formatting memory cards, contact the manufacturer of the SD card.*

## **BATTERY/CHARGING**

To insert or remove the battery, open the cover on the camera's underside (press the button on the cover and extend the cover). Charge the camera by connecting the enclosed USB cable to the USB port ( ) on the left side of the camera and connecting the other end to a charging adapter, e.g. from a mobile phone (5 V voltage and minimum current of 1 A). The camera can also be charged by connecting the USB cable to a PC or a power bank.

*Attention: fully charge the battery before first use. Do not subject the camera to large temperature swings. Keep the battery and camera under watch during charging. Charge time is dependent on the output current of the charging adapter.*

## **CONNECTING THE CAMERA TO A PHONE VIA WI-FI**

Install YUTUPRO (for free) onto your phone (available in the AppStore for iOS and Google Play for Android). Do not start the application right after installing it and follow these instructions:

1. Turn the Wi-Fi in the camera on
2. Open the Wi-Fi settings on your mobile phone and connect to the camera's network (login: Niceboy, password: 12345678).
3. Once connected to the camera's network via your mobile phone, launch the application and start controlling the camera from your phone.

*Attention: Before using the application, enable all the permissions for the application in the phone's settings, turn off "data connection" on the phone and leave only Wi-Fi turned on. The application is compatible with mobile phones with iOS 9.0 and later or with Android 8.0 and later.*



## CONNECTING THE CAMERA TO A PC

Connect the camera to a PC using a USB data cable. Use the OK button (8) to switch between the following modes:

1. Storage: you can use the PC to manage files stored on the memory card inside the camera (the camera acts as an external drive connected to the PC).
2. PC camera: can be used as a PC camera for software that allows the connection of an external camera.

## PACKAGE CONTENTS

VEGA X 8K camera

Battery

Open bracket for connecting the camera to other accessories

Set of basic accessories and mounts for action cameras (including tripod mount, helmet mount)

Manual

## SPECIFICATIONS

|                        |   |
|------------------------|---|
| Chip:                  | Ambarella H22   |
| Sensor:                | Sony IMX377   |
| Camera lens:           | glass 7G + anti-reflective surface, 170°  |
| Lens aperture:         | f/2.5   |
| Video resolution:      | 8K 15fps (interpol.), 6K 30fps (interpol.), 4K 60/30fps,<br>2.7K 60/30fps, 1440p 60/30fps, 1080p 120/60/30fps,<br>720p 240/120/60/30fps |
| Video format:          | MP4, H.264 / H.265  |
| Video data flow:       | up to 100Mb / s   |
| Stabilization:         | Yes (X-STEADY)  |
| Max. photo resolution: | 64 MPx  |

|                        |  |
|------------------------|--|
| Photograph format:     | JPG  |
| Screen:                | rear 2" touch LTPS, 1.3" front   |
| Battery:               | 1050 mAh, Li-Ion, replaceable  |
| Battery life:          | up to 80 minutes at 4K resolution 30fps (screen and Wi-Fi turned off, ambient temperature 22 °C) |
| Waterproofness:        | 12 m without case  |
| Connectivity:          | Wi-Fi (2.4GHz), USB-C, micro-HDMI  |
| Microphone:            | yes, stereo  |
| Memory card:           | microSD, type UHS-I U3, max. 128 GB, FAT32 format (card not included)                            |
| Operating temperature: | 0-55°C (battery life goes down as temperature decreases)   |
| Dimensions:            | 61 x 44 x 32 mm  |
| Weight:                | 138 g  |

The battery or accumulator that may be included with the product has a life of six months because it is a consumable item. Improper handling (prolonged charging, short circuit, breakage by another object, etc.) can lead to fires, overheating or battery leakage, for example.

Information on all frequency bands in which the radio equipment operates and intentionally transmits radio waves as well as the maximum radio frequency power transmitted in the frequency band in which the radio equipment is operated is included in the instructions and safety information.

The manual may be installed in its electronic form at [www.niceboy.eu](http://www.niceboy.eu) under the support section. In so doing, NICEBOY s.r.o. declares that the device NICEBOY VEGA X 8K meets all the essential requirements of the EU directives that apply to it. The complete version of the EU Declaration of Conformity is available to you here: <https://niceboy.eu/en/declaration/vega-x-8k>

## USER INFORMATION FOR DISPOSING ELECTRICAL AND ELECTRONIC DEVICES (HOME USE)



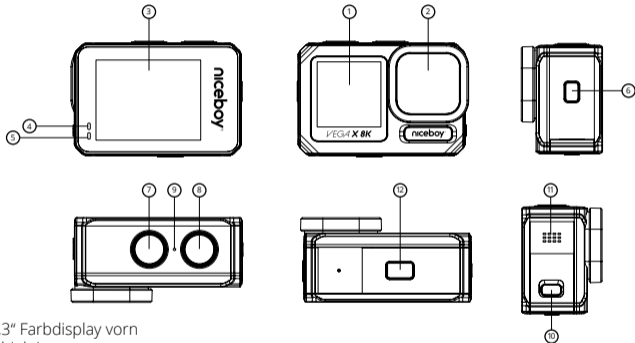
This symbol located on a product or in the product's original documentation means that the used electrical or electronic products may not be disposed together with the communal waste. In order to dispose of these products correctly, take them to a designated collection site, where they will be accepted for free. By disposing of a product in this way, you are helping to protect precious natural resources and helping to prevent any potential negative impacts on the environment and human health, which could be the result of incorrect waste disposal.

You may receive more detailed information from your local authority or nearest collection site. According to national regulations, fines may also be given out to anyone who disposes of this type of waste incorrectly. User information for disposing electrical and electronic devices.

(Business and corporate use)

In order to correctly dispose of electrical and electronic devices for business and corporate use, refer to the product's manufacturer or importer. They will provide you with information regarding all disposal methods and, according to the date stated on the electrical or electronic device on the market, they will tell you who is responsible for financing the disposal of this electrical or electronic device. Information regarding disposal processes in other countries outside the EU. The symbol displayed above is only valid for countries within the European Union. For the correct disposal of electrical and electronic devices, request the relevant information from your local authorities or the device seller.

## BESCHREIBUNG UND FUNKTIONEN



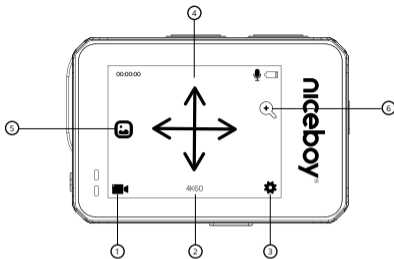
1. 1,3" Farbdisplay vorn
2. Objektiv
3. 2" Touchscreen Display auf der Rückseite der Kamera
4. LED Ladeanzeige - leuchtet nach Anschluss an die Stromversorgung rot auf, erlischt nach vollständiger Aufladung des Akkus.
5. LED Betriebsanzeige - die leuchtende LED zeigt an, dass die Kamera eingeschaltet ist, die blinkende

- LED zeigt an, dass die Videoaufnahme läuft.
6. Taste Ein/Aus/Video- und Fotoeinstellungen/Taste Zurück - langes Drücken schaltet die Kamera ein/aus. Durch kurzes Drücken wird das Menü für die Video- oder Fotoeinstellungen angezeigt (je nach gewähltem Modus). Kurzes Drücken dient im Menü als Zurück-Taste.
  7. Taste Modi/Scrollen durch das Menü/Wechsel zwischen den Displays - durch kurzes Drücken gelangen Sie zu den Videoeinstellungen (Timelapse, Slowmotion, Kfz-Modus usw.) bzw. den Fotoeinstellungen (Timelapse, Timer, Belichtungszeiten usw.) entsprechend dem gewählten Modus. Kurzes Drücken dient der Bewegung durch das Menü. Durch langes Drücken auf den Standby-Bildschirm (Kamera nimmt nicht auf und die Einstellungen sind nicht geöffnet) wechseln Sie zwischen dem vorderen und dem hinteren Display.
  8. Auslöser/OK - durch kurzes Drücken wird im Videomodus die Aufnahme gestartet/gestoppt, im Fotomodus wird ein Bild aufgenommen. Bestätigt im Menü die ausgewählte Position.
  9. Mikrofon
  10. Taste zum Öffnen des Zugangs zu USB-C und HDMI
  11. Der Lautsprecher
  12. Taste zum Öffnen des Zugangs zu Akku und SD Karte

### **EINSTELLUNG DER MENÜ-SPRACHE DER KAMERA**

Schalten Sie die Kamera ein, klicken Sie auf dem Touchscreen Display auf das Zahnrad-Symbol, scrollen Sie auf dem Display zu "Language" (Sprache), wählen Sie die von Ihnen bevorzugte Sprache für das Kameramenü und klicken Sie zur Bestätigung darauf.

## BEDIENUNG ÜBER DAS TOUCHSCREEN DISPLAY



Das Kameradisplay auf der Rückseite ist ein reiner Touchscreen. Um zu den Einstellungen zu gelangen, streichen Sie mit dem Finger vom rechten zum linken Rand des Displays.

1. Durch Klicken auf das Symbol können Sie zwischen Videoaufzeichnung und Fotoaufnahme wechseln und Sie können aus den Videomodi auswählen: Video, Timelapse Video, Slowmotion, Kurzes Video, Wasser-Modus, KFZ-Modus, Modus Video+Foto und aus den Fotomodi: Fotografie, TimeLapse, Timer, Serienfotografie, Lange Belichtungszeit, RAW
2. Durch Klicken auf das Symbol werden die Einstellungen für den ausgewählten Modus geöffnet (einige Einstellungen sind nur für bestimmte Modi verfügbar):

**Auflösung** – Einstellung der Auflösung von Video oder Fotografie

**Schleife** – Einstellung der zyklischen Videoaufzeichnung

**Audio** – Einschalten/Ausschalten des Mikrofons

**Codec** – Einstellen des Codex H.264 oder H.265 (H.265 nicht verfügbar für 4K 60fps, 6K 30fps und 8K 15fps Video)

**LDC** – Einschalten/Ausschalten der Fischaugen-Korrektur

**X-Steady** – Stabilisierung des Videos. X-STEADY 2.0 reduziert erheblich das FOV (Blickfeld) des Videos. Stabilisierung ist nicht verfügbar für 8K, 6K Video und für Bildwechselfrequenzen 120 und 240fps.

**Messung der Exposition** – Bestimmung der Art der Messung der Belichtung.

**Exposition** - Einstellung des Belichtungsausgleichs.

**Zeit** – Einstellung der Belichtungszeiten.

**ISO** – Einstellung ISO

**AWB** – Einstellung des Weißabgleichs

**Szene** – voreingestellte Werte für spezifische Szenen

**Schärfe** – Einstellen der Bildschärfe

**Qualität** – Einstellen der Qualität des aufgezeichneten Videos (Video Bitrate)

**Filter** - Einstellung des Farbfilters

**TimeLapse** – Einstellung der Zeit für timelapse (Zeitraffer)

3. Durch Klicken auf dieses Symbol gelangen Sie zu den Kameraeinstellungen:

**Wi-Fi** – WLAN-Einstellungen (Passwort, Name)

**Abschalten des Display** – Zeit, nach deren Ablauf sich das Display abschaltet

**Automatisches Abschalten** – Zeit, nach der sich die nicht aktiv genutzte Kamera abschaltet

**Sprache** – Änderung der Menüsprache

**Videoformat** – NTSC (USA), PAL (Europa)

**Frequenzen** – 60Hz (USA), 50Hz (Europa)

**WDR**

**Mikrofonlautstärke**

**Zweites Display** - Einstellungen für das Display auf der Vorderseite (Widescreen, Vollbild)

**Drehen** – dreht das Display

**Zeitstempel** – integriert Datum und Uhrzeit in Video und Fotografie

## **Tastenton**

## **Ton des Auslösers**

## **Abschaltton**

**Gitter** – schalten Hilfslinien auf dem Display ein/aus

**Datum und Zeit** – Einstellen von Datum und Uhrzeit

**Formatieren** – löscht alle auf der Karte befindlichen Daten

**Reset** – Kamera wird auf Werkseinstellung zurückgesetzt

**Information** – FW Version der Kamera wird angezeigt

4. Durch Wischen vom oberen Rand des Displays nach unten öffnen Sie das Menü zum Einschalten des WLAN, Sperren des Displays (zum Entsperren folgen Sie den Informationen auf dem Display), Ausschalten der Kamera
5. Durch Klicken auf dieses Symbol gelangen Sie zum Album der aufgezeichneten Videos und der aufgenommenen Fotos.
6. Durch Klicken auf dieses Symbol aktivieren Sie den digitalen Zoom

## **WASSERDICHTIGKEIT**

Die Kamera ist wasserdicht bis zu einer Tauchtiefe von 12 Metern. Überzeugen Sie sich vor dem Untertauchen davon, dass die Abdeckungen an Seitenfläche und Unterseite der Kamera korrekt verschlossen sind. Abdeckungen und Dichtung müssen frei von jeglichen Unreinheiten wie Staub, Sand und dergleichen sein. Mit offenen oder nicht korrekt verschlossenen Abdeckungen ist die Kamera nicht wasserdicht! Öffnen Sie die Kameraabdeckungen nicht, bevor das Kameragehäuse vollständig getrocknet ist. Spülen Sie die Kamera nach Gebrauch in Salzwasser gründlich mit Trinkwasser ab. Verwenden Sie zur Abtrocknung keine textilen Stoffe oder externe Wärmequellen (Fön, Mikrowelle, etc.), lassen Sie die Kamera immer langsam trocknen.

## **MICRO SD KARTE**

Wählen Sie eine Marken-Speicherkarte mit einer Kapazität von bis zu 128 GB und einer Schreibgeschwin-



digkeit von mindestens 100 Mbit/s, mindestens vom Typ UHS-I U3 ( für einen reibungslosen Betrieb empfehlen wir schnellere Karten des Typs UHS-II U3). Vor der ersten Verwendung in der Kamera muss die Karte im PC auf das Dateisystem FAT32 formatiert werden. Verwenden Sie für die Formatierung dafür bestimmte Programme. Schieben Sie die Speicherkarte so in den Slot ein, dass die Pins zur Vorderseite der Kamera mit dem Selfie-Display ausgerichtet sind. Die MicroSD-Karte zum Einsetzen in die Kamera und zum Entnehmen jeweils leicht andrücken zum "Einrasten" und "Ausrasten".

*Empfehlung: Speicherkarte regelmäßig im PC formatieren, damit Problemen durch fehlerhaftes Aufzeichnen der Videodateien vorgebeugt wird. Mehr Informationen zum Gebrauch bzw. zum Formatieren von Speicherkarten erhalten Sie vom Hersteller der von Ihnen gewählten SD Karte.*

## **AKKU/LADUNG**

Öffnen Sie zum Einsetzen bzw. zum Herausnehmen des Akkus die Abdeckung an der Unterseite der Kamera (durch Drücken der Taste an der Abdeckung und Herausschieben der Abdeckung). Verwenden Sie zum Aufladen der Kamera ein USB-Kabel, das an den USB-C Anschluss an der linken Seite der Kamera (zugänglich nach Öffnung der Abdeckung) angeschlossen wird, verbinden Sie dieses mit einem Ladeadapter, z. B. dem eines Mobiltelefons (Spannung 5V und Strom mindestens 1 A). Die Kamera kann auch über einen USB-Port des PC oder mit Hilfe einer Powerbank aufgeladen werden. Hinweis: Laden Sie den Akku vor dem ersten Gebrauch voll auf. Setzen Sie die Kamera keinen Temperaturschwankungen aus. Behalten Sie den Akku der Kamera beim Ladevorgang im Auge. Die Ladedauer ist abhängig vom Ausgangsstrom des verwendeten Adapters.

## **VERBINDUNG DER KAMERA DEM TELEFON ÜBER W-LAN**

Installieren Sie in Ihrem Telefon (kostenlos) die App YUTUPRO (im Appstore für iOS und Google play für Android). Die App nach der Installation nicht starten, gehen Sie entsprechend der weiteren Anweisungen vor:

1. Schalten Sie das Wi-Fi in der Kamera ein
2. Öffnen Sie die Wi-Fi Einstellungen Ihres Mobiltelefons und verbinden Sie sich mit dem Netz der

Kamera (Name: Niceboy, Passwort: 12345678).

3. Starten Sie die App erst dann, wenn Sie das Mobiltelefon mit dem Netz der Kamera verbunden haben, jetzt können Sie die Kamera über das Handy bedienen.

*Hinweis: genehmigen Sie vor der Benutzung der App in den Telefoneinstellungen alle Berechtigungen der App, deaktivieren Sie "Datenverbindung" Ihres Telefons und lassen Sie nur Wi-Fi eingeschaltet. Die App ist kompatibel mit Mobiltelefonen mit iOS 9.0 und höher und mit Mobiltelefonen mit Android 8.0 und höher.*

### **VERBINDEN DER KAMERA MIT DEM PC**

Sie verbinden die Kamera über ein USB-Datenkabel mit dem PC. Mit Hilfe der Taste OK (8) können Sie wechseln zwischen den Modi:

1. Speicherplatz: es ist möglich, im PC Dateien zu verwalten, die auf einer Speicherkarte in der Kamera gespeichert sind (die Kamera verhält sich wie ein externes, an den PC angeschlossenes Speichermedium).
2. PC Kamera: kann als PC-Kamera in Programmen verwendet werden, die den Anschluss einer externen Kamera ermöglichen.

### **LIEFERUMFANG**

Kamera VEGA X 8K

Akku

Offene Halterung zum Anschluss der Kamera an weiteres Zubehör

Zubehör-Set und Aufnahmen für Action-Kameras (einschließlich Stativhalterung, Helmhalterung)

Anleitung

### **SPEZIFIKATION**

|           |   |
|-----------|---|
| Chip:     | Ambarella H22                               |
| Sensor:   | Sony IMX377                                 |
| Objektiv: | Vollglas 7G + entspiegelte Oberfläche, 170° |

|                           |   |
|---------------------------|---|
| Lichtstärke:              | f/2,5   |
| Auflösung des Videos:     | 8K 15fps (interpol.), 6K 30fps (interpol.), 4K 60/30fps, 2.7K 60/30fps, 1440p 60/30fps, 1080p 120/60/30fps, 720p 240/120/60/30fps |
| Videoformat:              | MP4, H.264/H.265  |
| Datenfluss des Videos:    | bis zu 100Mb/s  |
| Stabilisierung:           | Ja (X-STEADY)   |
| Max. Auflösung der Fotos: | 64 MPx  |
| Fotoformat:               | JPG   |
| Display:                  | hinten 2" Touchscreen LTPS, vorn 1,3"   |
| Akku:                     | 1050 mAh, Li-Ion, austauschbar  |
| Betriebszeit:             | bis zu 80 Minuten bei 4K 30fps Auflösung (Display und Wi-Fi abgeschaltet, Umgebungstemperatur 22°C)                               |
| Wasserdichtigkeit:        | 12 m ohne Hülle   |
| Konnektivität:            | Wi-Fi (2,4GHz), USB-C, microHDMI  |
| Mikrofon:                 | Ja, Stereo  |
| Speicherkarte:            | microSD, Typ UHS-II U3, max. 128 GB, unterstütztes Format FAT32 (Karte ist nicht im Lieferumfang enthalten)                       |
| Betriebstemperatur:       | 0 °C bis 55 °C (mit absteigender Temperatur verringert sich die Akku-Laufzeit)  |
| Abmessungen:              | 61 x 44 x 32 mm   |
| Gewicht:                  | 138 g   |

Die Batterie oder der Akku, die/der dem Produkt beiliegt, hat eine Lebensdauer von sechs Monaten, da es sich um ein Verbrauchsmaterial handelt. Unsachgemäße Handhabung (längeres Laden, Kurzschluss, Bruch durch einen anderen Gegenstand usw.) kann beispielsweise zu Bränden, Überhitzung oder Auslaufen der Batterie führen.

Im Falle einer Funkanlage, die absichtlich Funkwellen aussendet, müssen die Anweisungen und Sicherheitsinformationen Informationen zu allen Frequenzbändern enthalten, in denen die Funkanlage betrieben wird, und die maximale Funkfrequenzleistung, die in dem Frequenzband gesendet wird, in dem die Funkanlage betrieben wird.

Die Anleitung in elektronischer Form zum Herunterladen finden Sie auf [www.niceboy.eu](http://www.niceboy.eu) in der Sektion „Unterstützung“. Hiermit erklärt die Gesellschaft NICEBOY s.r.o., dass das Gerät NICEBOY VEGA X 8K alle einschlägigen Grundanforderungen der EU-Richtlinien erfüllt. Die vollständige Fassung der EU-Konformitätserklärung steht auf den nachfolgenden Internetseiten zur Verfügung:  
<https://niceboy.eu/de/declaration/vega-x-8k>

## **INFORMATIONEN FÜR ANWENDER ZUR ENTSORGUNG ELEKTRISCHER UND ELEKTRONISCHER GERÄTE (HAUSHALTE)**

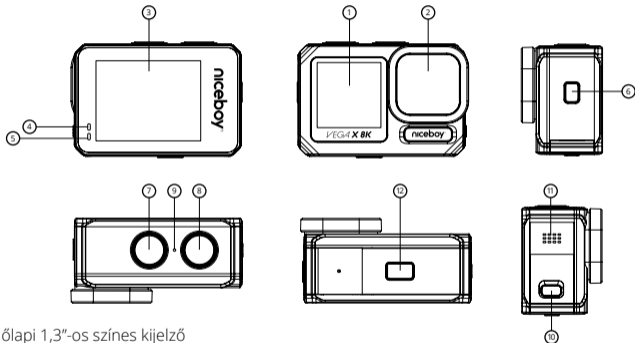


Das auf dem Produkt oder in der Begleitdokumentation aufgeführte Symbol bedeutet, dass gebrauchte elektrische oder elektronische Geräte nicht zusammen mit den Haushaltsabfällen entsorgt werden dürfen. Um das Produkt korrekt zu entsorgen, geben Sie es an den dafür bestimmten Sammelstellen ab, dort wird es kostenlos entgegen genommen. Durch eine korrekte Entsorgung dieses Produktes helfen Sie dabei, wertvolle natürliche Ressourcen zu erhalten und potentiellen negativen Auswirkungen auf Umwelt und Gesundheit vorzubeugen, die durch eine unsachgemäße Entsorgung von Abfällen verursacht werden könnten. Weitere Informationen können Sie bei Ihrer örtlich zuständigen Behörde oder der nächstgelegenen Sammelstelle anfordern. Bei unsachgemäßer Entsorgung dieser Art von Abfällen können entsprechend national gültiger Vorschriften Bußgelder verhängt werden. Informationen für Verbraucher zur Entsorgung elektrischer und elektronischer Geräte

(gewerbliche und geschäftliche Nutzung).

Wenden Sie sich zum Zweck der ordnungsgemäßen Entsorgung elektrischer und elektronischer Geräte für eine gewerbliche und geschäftliche Nutzung an den Hersteller oder den Importeur dieses Produkts. Dieser gibt Ihnen Informationen zu den Möglichkeiten der Entsorgung des Produkts und teilt Ihnen in Abhängigkeit vom Zeitpunkt der Markteinführung des Elektrogeräts mit, wer zur Finanzierung der Entsorgung dieses Elektrogeräts verpflichtet ist. Informationen zur Entsorgung in anderen Ländern außerhalb der Europäischen Union. Das obenstehend aufgeführte Symbol gilt nur in den Ländern der Europäischen Union. Zur fachgerechten Entsorgung von Elektro- und Elektronikgeräten fordern Sie detaillierte Informationen bei Ihren Behörden oder bei Ihrem Gerätehändler an.

## LEÍRÁS ÉS FUNKCIÓK



1. Előlap 1,3"-os színes kijelző
2. Objektív
3. Hátsó 2"-os érintőképernyő
4. Töltésjelző LED – a tápegységhez csatlakoztatva pirosan világít és kialszik, ha az akkumulátor teljesen feltöltődött.
5. Üzemjelző LED – a világító LED azt jelzi, hogy a kamera be van kapcsolva, a villogó LED pedig folyamat-

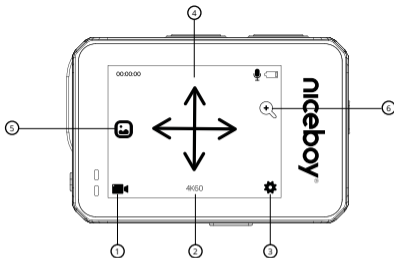
ban lévő videofelvételt jelez.

6. Bekapcsológomb/videó- és fényképbeállítások/vissza gomb – hosszan megnyomva be/kikapcsolja a kamerát. Röviden megnyomva megjeleníti a videó- vagy fényképbeállítások menüt (a választott üzemmódnak megfelelően). Röviden megnyomva a menüben vissza gombként szolgál.
7. Üzem módváltó gomb/Navigáció a menüben/Kijelzőváltó gomb – röviden megnyomva a videó üzemmódok (Timelapse, lassított felvétel, autós üzemmód stb.) vagy a fényképezés üzemmódok (Timelapse, időzítő, zársebesség stb.) közötti váltásra szolgál a választott üzemmódnak megfelelően. Röviden megnyomva a menüben történő léptetésre szolgál. Hosszan nyomva a készenléti képernyőn (a kamera nem rögzít, és a beállítások nincsenek megnyitva) az első és a hátsó kijelző között válthatunk.
8. Exponáló/OK gomb – röviden megnyomva videó módban elindítja/leállítja a felvételt, fényképező módban fényképet készít. A menüben a kiválasztott elem megerősítésére szolgál.
9. Mikrofon
10. USB-C és HDMI csatlakozó fedélnyitó gomb
11. Hangszóró
12. Akkumulátor és SD-kártya fedélnyitó gomb

## **A MENÜ NYELVÉNEK BEÁLLÍTÁSA**

Kapcsoljuk be a kamerát, az érintőképernyőn kattintsunk a fogaskerék szimbólumra, görgessünk a képernyőn a "Nyelv" elemre, válasszuk ki a menü tetszés szerinti nyelvét, és kattintsunk rá a megerősítéshez.

## ÉRINTÉSVEZÉRLÉS



A kamera hátsó kijelzője teljesen érintésvezérelt. A beállítások megjelenítéséhez húzzuk az ujjunkat a képernyő jobb szélétől a bal széléig.

1. A szimbólumra kattintva válthatunk a videó és a fényképező üzemmód között, valamint lehetőségünk van váltani a videó üzemmódok között: videó, timelapse videó, lassított felvétel, rövid videó, víz üzemmód, autó üzemmód, videó+fotó üzemmód és a fényképező üzemmódok között: Fényképezés, timelapse, időzítő, sorozatfelvétel, hosszú expozíció, RAW
2. A szimbólumra kattintva megjelennek a választott üzemmód beállításai (egyes beállítások csak bizonyos üzemmódokhoz érhetőek el):

**Felbontás** – videó vagy fényképező üzemmód felbontásának beállítása

**Ciklus** – ciklikus videófelvételi mód beállítása

**Audio** – mikrofon be/kikapcsolása

**Kodek** – H.264 vagy H.265 kodek beállítása (a H.265 nem elérhető 4K 60 fps, 6K 30 fps vagy 8K 15 fps videófelvétel készítése esetén)

**LDC** – halszem optika korrekciójának be/kikapcsolása



**X-Steady** – videó stabilizálás. Az X-STEADY 2.0 jelentősen csökkenti a videó látószögét. A stabilizálás nem elérhető a 8K, 6K felbontású és 120 vagy 240 fps képfrekvenciájú videófelvételhez.

**Expozíciómérés** – az expozíciómérés módjának kiválasztása.

**Expozíció** – az expozíció-kompenzáció beállítása.

**Záridő** – a záridő beállítása.

**ISO** – az ISO beállítása

**AWB** – a fehérregyensúly beállítása

**Környezet** – előre beállított értékek egy adott környezetnek megfelelően

**Élesség** – az élesség beállítása

**Minőség** – a videófelvétel minőségének beállítása (videó adatfolyam)

**Szűrő** – színszűrő beállítása

**TimeLapse** – a timelapse időközének beállítása

3. A szimbólumra kattintva belépünk a kamera beállításába:

**Wi-Fi** – a wifi beállítása (felhasználónév, jelszó)

**Kijelző kikapcsolása** – az az idő, amely után a kijelző kikapcsol

**Automatikus kikapcsolás** – az a tétlenségben töltött idő, amely után a kamera kikapcsol

**Nyelv** – a menü nyelvének beállítása

**Videóformátum** – NTSC (USA), PAL (Európa)

**Frekvencia** – 60 Hz (USA), 50 Hz (Európa)

**WDR**

**Mikrofon hangereje**

**Második kijelző** – az első kijelző megjelenítése beállításai (szélesvásznú, képernyő kitöltése)

**Forgatás** – elforgatja a kijelzőt

**Időbélyegző** – a videó és fotó készítésének dátuma és időpontja

**Billentyűhang**

**Zárhang**

**Kikapcsolási hang**

**Rács** – a kijelző segédrácsának be-/kikapcsolása

**Dátum és idő** – dátum és idő beállítása

**Formázás** – a kártyán lévő összes adat törlése

**Reset** – a kamera gyári beállításainak visszaállítása

**Információ** – megjeleníti a kamera FW verzióját

4. Húzzuk az ujjunkat a kijelző felső szélétől az alsóig, hogy megnyissuk a wifi bekapcsolása, a képernyőzár (a képernyőzár feloldásához kövessük a képernyőn megjelenő utasításokat) és a kamera kikapcsolása menüt
5. A szimbólumra kattintva az elkészített videófelveteleket és fényképeket tartalmazó albumba jutunk.
6. A szimbólumra kattintva bekapcsolhatjuk a digitális zoomot

## **VÍZÁLLÓSÁG**

A kamera 12 méteres mélységig vízálló. Vízbe merítés előtt győződjünk meg arról, hogy a burkolat a fényképezőgép oldalán és alján megfelelően le van zárva. A burkolatnak és a tömítésnek portól, homoktól és hasonló szennyeződésektől mentesnek kell lennie. A kamera nyitott vagy nem megfelelően bezárt burkolattal nem vízálló! Ne nyissuk ki a kamera burkolatát, amíg az meg nem száradt. Sós vízben való használat után öblítsük le a kamerát ivóvízzel. Szárításhoz sose használjunk textilt vagy külső hőforrást (hajszárítót, mikrohullámú sütőt stb.), mindig hagyjuk, hogy a kamera magától száradjon meg.

## **MICROSD KÁRTYA**

Válasszunk márkás, legfeljebb 128 GB kapacitású és legalább 100 Mb/s írási sebességű memóriakártyát, legalább UHS-I U3 típusút (a zökkenőmentes működés érdekében ajánlott a gyorsabb, UHS-II U3 típusú kártya). A kamera első használata előtt a kártyát formázni kell számítógépen FAT32 fájlrendszerre. A formázást erre a célra alkalmas programmal végezhetjük el. A memóriakártyát a kártyanyílásba a kamera elülső, szelfi kijelzője felé fordított érintkezőkkel helyezük be. Az microSD-kártyát behelyezéskor addig kell nyomni, amíg a helyére kattan, eltávolításakor pedig szintén kattanásig kell nyomni.

*Felhasználási ajánlás: a videók írásával kapcsolatos problémák elkerülése érdekében számítógépen rendszeresen formázzuk a memóriakártyát. A memóriakártyák használatával vagy formázásával kapcsolatos további információkért forduljunk a választott SD-kártya gyártójához.*

## **AKKUMULÁTOR/TÖLTÉS**

Az akkumulátor behelyezéséhez vagy eltávolításához nyissuk fel a kamera alján található fedelet (a fedélen lévő gomb megnyomása, majd a fedél eltolása után). A kamera töltéséhez csatlakoztassuk a tartozék USB töltőkábelt a kamera bal oldalán lévő (a fedél kinyitása után hozzáférhető) USB-C-porthoz, valamint pl. egy mobiltelefon töltőadapterhez (legalább 5 V feszültséggel és 1 A áramerősséggel). A kamera a számítógép USB-csatlakozójáról vagy powerbankról is tölthető.

*Figyelmeztetés: Az első használat előtt teljesen töltsük fel az akkumulátort. Ne tegyük ki a kamerát hőmérsékleti kilengéseknek. Töltés közben tartsuk felügyelet alatt a kamerát és az akkumulátort. A töltési idő függ a használt adapter kimeneti áramerősségétől.*

## **A KAMERA CSATLAKOZTATÁSA TELEFONHOZ WIFIVEL**

Telepítsük az (ingyenes) YUTUPRO alkalmazást a telefonunkra (iOS rendszerre az Appstore-ból, Android rendszerre a Google Playből). Az alkalmazást telepítés után még ne indítsuk el, hanem kövessük az alábbi utasításokat:

1. Kapcsoljuk be a wifit a kamerán
2. Nyissuk meg mobiltelefonunkon a wifi beállításait és csatlakozzunk a kamera hálózatához (név: Nice-boy, jelszó: 12345678).
3. Csak miután már csatlakoztunk a mobillal a kamera hálózatához, akkor indítsuk el az alkalmazást, és máris vezérelhetjük a kamerát a telefonunkról.

*Figyelmeztetés: Az alkalmazás használata előtt a telefonunk beállításában engedélyezzük az alkalmazás összes engedélykérését, kapcsoljuk ki a mobiltelefon "adatkapcsolatát", és csak a wifit hagyjuk bekapcsolva. Az alkalmazás iOS 9.0 vagy újabb, valamint Android 8.0 vagy újabb rendszert futtató mobiltelefonokkal kompatibilis.*

## **A KAMERA CSATLAKOZTATÁSA A SZÁMÍTÓGÉPHEZ**

A kamerát USB-kábellel csatlakoztassuk a számítógéphez. Az OK (8) gomb segítségével válthatunk az alábbi üzemmódok között:

1. Tárolás: a számítógéppel a kamerában lévő memóriakártyán tárolt fájlokat kezelhetjük (a kamera számítógéphez csatlakoztatott külső adattárolóként működik).
2. Webkamera: webkameraként használható olyan programokhoz, amelyek lehetővé teszik külső kamera csatlakoztatását.

## **A CSOMAG TARTALMA**

VEGA X 8K kamera

Akkumulátor

Nyitott tartó a kamera további tartozékokhoz való csatlakoztatásához

Akciónkamerákhoz való készlet alapvető tartozékokból és tartókból (beleértve az állványtartót és a sisaktartót)

Kézikönyv

## **MŰSZAKI ADATOK**

|                       |  |
|-----------------------|--|
| Csip:                 | Ambarella H22  |
| Képzékelő:            | Sony IMX377  |
| Objektív:             | teljesen üveg 7G + becsillanásgátló felület, 170°  |
| Rekesztérték:         | f/2,5  |
| Videófelbontás:       | 8K 15 fps (interpol.), 6K 30 fps (interpol.), 4K 60/30 fps, 2,7K 60/30 fps, 1440p 60/30 fps, 1080p 120/60/30 fps, 720p 240/120/60/30 fps |
| Videóformátum:        | MP4, H.264/H.265   |
| Videó adatmennyisége: | akár 100 Mb/s  |
| Stabilizáció:         | Igen (X-STeady)  |

|                            |   |
|----------------------------|---|
| Fényképek max. felbontása: | 64 MPx  |
| Fényképek formátuma:       | JPG   |
| Kijelző:                   | hátsó 2" érintő-LTPS, első 1,3"   |
| Akkumulátor:               | 1050 mAh, Li-Ion, cserélhető  |
| Üzemidő:                   | akár 80 perc 4K 30 fps felbontással (kikapcsolt kijelzővel és wifivel, környezeti hőmérséklet: 22 °C) |
| Vízállóság:                | 12 m tok nélkül   |
| Konnektivitás:             | Wi-Fi (2,4 GHz), USB-C, microHDMI   |
| Mikrofon:                  | igen, sztereó   |
| Memóriakártya:             | microSD, UHS-II U3 típusú, max. 128 GB, támogatott formátum: FAT32 (a kártya nem tartozék)            |
| Üzemi hőmérséklet:         | 0°C – 55°C (csökkenő hőmérséklettel csökken az akkumulátor kapacitása)                                |
| Méretek:                   | 61 x 44 x 32 mm   |
| Tömeg:                     | 138 g   |

A termékhez mellékeltelem vagy akkumulátor hat hónapig tart, mivel fogyóeszköz. A szakszerűtlen kezelés (hosszú töltés, rövidzárlat, más tárgy általi törés stb.) például tüzet, túlmelegedést vagy akkumulátorszivárgást okozhat.

Szándékosan rádióhullámokat sugárzó rádióberendezés esetén az utasításoknak és biztonsági információknak tartalmazniuk kell az összes olyan frekvenciasávra vonatkozó információkat, amelyekben a rádióberendezés működik, és a rádióberendezés működési frekvenciasávjában kisugárzott legnagyobb rádiófrekvenciás teljesítményt.

A használati útmutató elektronikus verziója letölthető a [www.niceboy.eu](http://www.niceboy.eu) weboldal támogatás szekciójában. Az NICEBOY s.r.o. ezúton kijelenti, hogy a(z) NICEBOY VEGA X 8K készülék megfelel a rá vonatkozó uniós irányelvek összes alapvető követelményének. Az EU-megfelelőségi nyilatkozat teljes szövege a következő weboldalon található: <https://niceboy.eu/hu/declaration/vega-x-8k>

## **FELHASZNÁLÓI TÁJÉKOZTATÓ ELEKTROMOS ÉS ELEKTRONIKUS BERENDEZÉSEK ÁRTALMATLANÍTÁSÁRÓL (HÁZTARTÁSOK)**

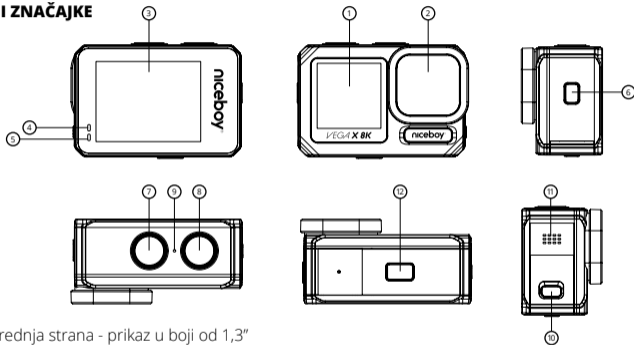


A terméken vagy a kísérő dokumentációban található szimbólum azt jelenti, hogy a használt elektromos és elektronikus termékeket nem szabad a háztartási hulladékkal együtt megsemmisíteni. A terméket a megfelelő ártalmatlanítás érdekében a kijelölt átvételi pontokon kell leadni, ahol ingyenesen átveszik. A termék megfelelő ártalmatlanításával segíthetünk megelőzni a környezetre és az emberi egészségre gyakorolt lehetséges negatív következményeket, amelyek a termék nem megfelelő megsemmisítése okozhatna. További információval a helyi hatóság vagy a legközelebbi gyűjtőhely szolgálhat. Az ilyen típusú hulladékok helytelen ártalmatlanítása esetén a nemzeti jogszabályokkal összhangban pénzbírság szabható ki. Felhasználói tájékoztató elektromos és elektronikus berendezések ártalmatlanításáról

(vállalati és üzleti felhasználás).

Vállalati és üzleti felhasználás esetén az elektromos és elektronikus berendezések megfelelő ártalmatlanításával kapcsolatban keresse meg a termék gyártóját vagy importőrét. Ő tud tájékoztatást nyújtani a termék ártalmatlanításának módjáról, valamint az elektromos berendezés forgalomba hozatalának időpontjától függően arról, hogy ki köteles finanszírozni ezen elektromos berendezés ártalmatlanítását. Tájékoztatás az Európai Unió kívüli országokban történő ártalmatlanításról. A fenti szimbólum csak az Európai Unió országaiban érvényes. Az elektromos és elektronikus berendezések megfelelő ártalmatlanításával kapcsolatban kérjen részletes tájékoztatást az illetékes hatóságtól vagy a berendezés forgalmazójától!

## OPIS I ZNAČAJKE



1. Prednja strana - prikaz u boji od 1,3"
2. Leća kamere
3. Stražnja strana - dodirni zaslon od 2"
4. LED dioda za punjenje - svijetli crvenom bojom kada je priključena na napajanje, a gasi se kada je baterija potpuno napunjena.
5. LED svjetlo rada – sjajno LED svjetlo označava da je kamera uključena, a trepereće LED svjetlo da se snima videozapis.

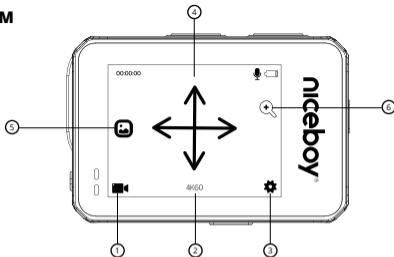
6. Gumb za napajanje/postavke videozapisa i fotografije/gumb natrag - pritisnite i držite za uključivanje/isključivanje kamere. Kratko pritisnite gumb za prikaz izbornika postavki videozapisa ili fotografije (ovisno o odabranom načinu rada). Kada ste u izborniku, kratko pritisnite za aktiviranje funkcije „natrag“.
7. Gumb za način rada/Navigacija izbornikom/Prebacivanje između prikaza - kratko pritisnite za ulazak u postavke načina rada videozapisa (uzastopno snimanje, usporeni snimak, način rada automobila, itd.) ili foto načina rada (uzastopno snimanje, timer, blenda, itd.) prema odabranom načinu rada. Kratko pritisnite za kretanje u izborniku (dok ste u izborniku). Pritisnite i držite dok ste na zaslonu u stanju čekanja (kamera ne snima i postavke nisu otvorene) za prebacivanje između prednjeg i stražnjeg prikaza.
8. Okidač/U redu - u načinu rada videozapisa, kratko pritisnite za početak/zaustavljanje snimanja; snimate sliku u načinu rada fotografije. Potvrđuje odabranu stavku kada je u izborniku.
9. Mikrofon
10. Gumb za otvaranje pristupa na USB-C i HDMI
11. Zvučnik
12. Gumb za otvaranje pristupa na bateriju i SD karticu

### **POSTAVKA JEZIKA ZA IZBORNİK KAMERE**

Uključite kameru, koristite dodirni zaslon da kliknete na simbol zupčanika, pomaknite zaslon na „Jezik“, odaberite željeni jezik izbornika kamere i kliknite na njega za potvrdu.



## UPRAVLJANJE DODIROM



Prikaz stražnje kamere reagirat će na dodir bilo gdje na njenoj površini. Prijeđite prstom od desnog prema lijevom rubu zaslona da uđete u postavke.

1. Klikom na ikonu moći ćete promijeniti načine rada između snimanja videozapisa i snimanja te pristupiti opciji za promjenu načina rada videozapisa: videozapis, uzastopno snimanje videozapisa, usporeni snimak, kratki videozapis, način rada u vodi, način rada automobila, način rada videozapisa + fotografija i načini rada fotografije: fotografija, uzastopno snimanje, timer, neprekidno snimanje, duga ekspozicija, RAW
2. Klikom na ikonu otvaraju se postavke za odabrani način rada (neke postavke dostupne su samo za određeni način rada):

**Razlučivost** - postavke razlučivosti videozapisa ili fotografije

**Petlja** - postavke videozapisa u petlji

**Audio** - uključuje/isključuje mikrofonski

**Codec** - postavke za codec H.264 ili H.265 (H.265 nije dostupno za 4K 60fps, 6K 30fps i 8K 15fps videozapis)

**LDC** - uključuje/isključuje ispravak efekta ribljeg oka

**X-Steady** - stabilizacija videozapisa. X-STEADY 2.0 značajno smanjuje FOV videozapisa. Stabilizacija nije dostupna za 8K, 6K videozapise i broj slika u minuti 120 i 240fps.

**Mjerenje ekspozicije** - Odredite kako je ekspozicija izmjerena.

**Ekspozicija** - postavke za kompenzaciju ekspozicije.

**Vrijeme** - podesite blendu.

**ISO** - ISO postavke

**AWB** - postavke balansa bijele

**Scena** - unaprijed podešene vrijednosti za specifične scene

**Oštrina** - prilagodite oštrinu

**Kvaliteta** - prilagodite kvalitetu snimljenog videozapisa (brzina prijenosa videozapisa)

**Filtar** - postavljanje boje filtra

**Uzastopno snimanje** - postavljanje vremena za uzastopno snimanje

3. Kliknite na ikonu za pristup postavki kamere:

**Wi-Fi** - postavke za Wi-Fi (lozinka, naziv)

**Isključen prikaz** - vrijeme nakon kojeg se isključuje prikaz

**Automatsko isključivanje** - vrijeme nakon kojeg se isključuje neaktivna kamera

**Jezik** - promjena jezika izbornika

**Format videozapisa** - NTSC (SAD), PAL (Europa)

**Frekvencija** - 60 Hz (SAD), 50 Hz (Europa)

**WDR**

**Glasnoća mikrofona**

**Drugi prikaz** - postavke za prednji prikaz (široki zaslon, puni zaslon)

**Rotiraj** - rotira prikaz

**Vremenska oznaka** - datum i vrijeme za videozapis i fotografiju

**Zvuk gumba**

**Zvuk okidača**

## **Isključivanje zvuka**

**Rešetka** - uključuje/isključuje pomoćnu rešetku na prikazu

**Datum i vrijeme** - podešenje datuma i vremena

**Format** - briše sve podatke na

**Kartica za ponovno postavljanje** - vraća na tvorničke postavke kamere

**Informacije** - prikazuje FW verziju kamere

4. Prijeđite prstom od vrha zaslona da biste otvorili izbornik za uključivanje Wi-Fi-ja ili zaključali zaslon (slijedite informacije na zaslonu da biste otključali zaslon) ili isključili kameru
5. Klikom na ikonu vodi vas do albuma učitanih videozapisa i snimljenih fotografija.
6. Kliknite na ikonu da biste uključili način digitalnog zumiranja

## **VODONEPROPUSNOST**

Kamera je otporna na uranjanje do dubine od 12 metara. Prije uranjanja provjerite jesu li poklopci na bočnoj i donjoj strani kamere dobro zatvoreni. Poklopac i brtva moraju biti bez prašine, prljavštine, pijeska itd. Kamera nije vodonepropusna s otvorenim ili pogrešno zatvorenim poklopcima! Nemojte otvarati poklopce kamere prije nego se kućište kamere osuši. Ako ste kameru koristili u slanoj vodi, operite je pitkom vodom. Nemojte sušiti kućište tekstilnim tkaninama ili vanjskim izvorima topline (fen za kosu, mikrovalna pećnica itd.), uvijek ostavite kameru da se osuši na zraku.

## **MICROSD KARTICA**

Odaberite memorijsku karticu branda kapaciteta do 128 GB sa brzinom upisa od najmanje 100 Mb/s, najmanje tipa UHS-I U3 ili bržu (za nesmetan rad preporučujemo brže kartice tipa UHS-II U3).

Prije prve upotrebe SD kartice u kameri, kartica se mora računalno formatirati za datotečni sustav FAT32. Kartica se smije formatirati samo s pomoću tome namijenjenog softvera. Umetnite memorijsku karticu u PIN utor okrenut prema prednjoj strani kamere sa selfie prikazom. Umetnite MicroSD karticu u kameru klikom na nju na mjesto. Izvadite ju obrnutim pokretom.

*Preporuka: redovito formatirajte memorijsku karticu na računalu kako biste izbjegli pogreške u zapisu videozapisa. Dodatne informacije o upotrebi ili formatiranju memorijske kartice potražite kod proizvođača SD kartice.*

## **BATERIJA/PUNJENJE**

Za umetanje ili uklanjanje baterije otvorite poklopac s donje strane kamere (pritisnite gumb na poklopcu i produžite poklopac).

Napunite kameru povezivanjem priloženog USB kabela na USB priključak ( ) na lijevoj strani kamere i povezivanjem drugog kraja na prilagodnik za punjenje, npr. s mobilnog telefona (napon od 5 V i minimalna struja od 1 A). Kameru možete puniti i tako da USB kabel priključite na računalo ili prijenosni punjač.

Oprez: prije prve upotrebe napunite bateriju do kraja. Ne izlažite kameru velikim promjenama temperature. Za vrijeme punjenja baterija i kamera moraju biti pod nadzorom. Vrijeme punjenja ovisi o izlaznoj struji prilagodnika za punjenje.

## **POVEZIVANJE KAMERE S TELEFONOM PUTEM WI-FI VEZE**

Instalirajte YUTUPRO (besplatno) na telefon (dostupno u AppStore za iOS i Google Play za Android).

Nemojte odmah pokretati aplikaciju nakon instalacije i pratite upute:

1. Uključite Wi-Fi na kameri
2. Otvorite Wi-Fi postavke na mobilnom telefonu i povežite na mrežu kamere (prijava: Niceboy, lozinka: 12345678).
3. Kada se povežete na mrežu kamere putem mobilnog telefona, pokrenite aplikaciju i počnite upravljati kamerom sa svog telefona.

*Oprez: Prije upotrebe aplikacije omogućite sva dopuštenja za aplikaciju u postavkama telefona, isključite „podatkovnu vezu“ na telefonu i ostavite uključen samo Wi-Fi. Aplikacija je kompatibilna s mobilnim telefonima s iOS 9.0 i novijim ili s Androidom 8.0 i novijim.*

## **POVEZIVANJE KAMERE S RAČUNALOM**

Povežite kameru s računalom pomoću USB podatkovnog kabela. Koristite gumb U redu (8) za prebacivanje između ovih načina rada:

1. Pohrana: možete upotrijebiti računalno za upravljanje datotekama pohranjenim na memorijsku karticu u kameri (kamera se ponaša kao vanjski pogon povezan na računalno).
2. Kamera računala: može se upotrebljavati kao kamera računala za softver koji dopušta povezivanje vanjske kamere.

## **SADRŽAJ PAKIRANJA**

Kamera VEGA X 8K

Baterija

Otvorite držač za povezivanje kamere na drugi pribor

Komplet osnovnog pribora i nosača za akcijske kamere (uključujući stalak za tronožac, držač za kacigu)

Priručnik

## **SPECIFIKACIJE**

|                                |   |
|--------------------------------|---|
| Čip:                           | Ambarella H22   |
| Senzor:                        | Sony IMX377   |
| Leća kamere:                   | staklo 7G + proturefleksijska površina, 170°  |
| Otvor leće:                    | f/2,5   |
| Razlučivost videozapisa:       | 8K 15fps (interpol.), 6K 30fps (interpol.), 4K 60/30fps,<br>2.7K 60/30fps, 1440p 60/30fps, 1080p 120/60/30fps,<br>720p 240/120/60/30fps |
| Format videozapisa:            | MP4, H.264 / H.265  |
| Protok podataka videozapisa:   | do 100Mb / s  |
| Stabilizacija:                 | Da (X-STEADY)   |
| Maks. razlučivost fotografije: | 64 MPx  |

|                     |   |
|---------------------|---|
| Format fotografije: | JPG   |
| Zaslon:             | stražnji od 2" dodirni LTPS, prednji od 1,3"  |
| Baterija:           | 1050 mAh, litij-ionska, zamjenjiva  |
| Trajanja baterije:  | do 80 minuta pri razlučivosti od 4K 30fps (isključen zaslon i Wi-Fi, temperatura ambijenta 22 °C) |
| Vodonepropusnost:   | 12 m bez kućišta  |
| Povezivost:         | Wi-Fi (2.4GHz), USB-C, micro-HDMI   |
| Mikrofon:           | da, stereo  |
| Memorijska kartica: | microSD, tipa UHS-I U3, maks. 128 GB, format FAT32<br>(kartica nije uključena)                    |
| Radna temperatura:  | od 0 do 55 °C (trajanje baterije se smanjuje kako temperatura pada)                               |
| Dimenzije:          | 61x44x32 mm   |
| Težina:             | 138 g   |

Baterija ili akumulator koji se može dobiti uz proizvod ima vijek trajanja od šest mjeseci jer je potrošni materijal. Nepravilno rukovanje (dugotrajno punjenje, kratki spoj, lom drugim predmetom, itd.) može dovesti do požara, pregrijavanja ili curenja baterije, na primjer.

U slučaju radijske opreme koja namjerno odašilje radio valove, upute i sigurnosne informacije moraju sadržavati podatke o svim frekvencijskim pojasevima u kojima radi radio oprema i najveću snagu radio frekvencije koja se prenosi u frekvencijskom pojasu u kojem radio oprema radi.

Priručnik se može preuzeti u elektroničkom obliku na [www.niceboy.cz](http://www.niceboy.cz) u odjeljku za podršku. Ovime NICEBOY s.r.o. izjavljuje da uređaj NICEBOY VEGA X 8K ispunjava sve osnovne zahtjeve prema smjernicama EU koje se na njega odnose. Cijeli tekst EU Izjave o sukladnosti dostupan je na sljedećim web stranicama: <https://niceboy.eu/hr/declaration/vega-x-8k>

## INFORMACIJE ZA KORISNIKE O ODLAGANJU ELEKTRIČNIH I ELEKTRONIČKIH UREĐAJA (ZA KUĆNU UPOTREBU)

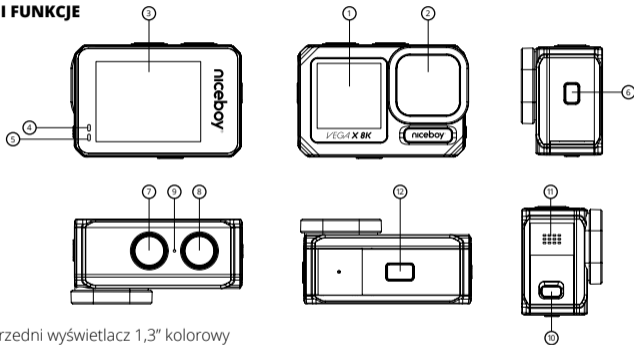


Ovaj simbol ma proizvodu ili u originalnoj dokumentaciji proizvoda označava da se istrošeni električni ili elektronički proizvodi ne smiju odlagati zajedno s komunalnim otpadom. Te proizvode ispravno odložite tako da ih odnesete na označeno mjesto prikupljanja gdje će se besplatno preuzeti. Takvim odlaganjem pomažete sačuvati vrijedne prirodne izvore i pomažete spriječiti negativan utjecaj na okoliš i sav eventualan nepovoljan ljudsko zdravlje što bi mogao biti rezultat neispravnog odlaganja otpada. Više informacija možete dobiti kod nadležnih lokalnih tijela ili na obližnjem odlagalištu. Ovisno o državnim propisima, kazna se može naplatiti svakom tko nepravilno odloži ovakvu vrstu otpada. Informacije za korisnike o odlaganju električnih i elektroničkih uređaja.

(Za poslovnu i korporativnu upotrebu)

Pravilan način odlaganja električnih i elektroničkih uređaja za poslovnu i korporativnu upotrebu potražite kod proizvođača ili uvoznika proizvoda. Oni će vam dati informacije o svim načinima odlaganja te, ovisno o datumu navedenom na električnom ili elektroničkom uređaju na tržištu, obavijestiti vas tko je dužan snositi troškove odlaganja tog električnog ili elektroničkog uređaja. Informacije o postupcima odlaganja u ostalim državama izvan EU Gore prikazani simbol vrijedi samo za zemlje unutar Europske unije. Način ispravnog odlaganja električnih i elektroničkih uređaja zatražite kod svojih nadležnih lokalnih tijela ili prodavača uređaja.

## OPIS I FUNKCJE



1. Przedni wyświetlacz 1,3" kolorowy
2. Obiektyw
3. Tylny wyświetlacz 2" dotykowy
4. Dioda LED ładowania – po podłączeniu do zasilania świeci się na czerwono, po całkowitym naładowaniu baterii dioda gaśnie.
5. Dioda LED trybu pracy – świecąca dioda oznacza włączoną kamerę, migająca dioda – nagrywanie wideo.



6. Przycisk włączania/wyłączania/ustawień wideo i zdjęć/przycisk wstecz – naciśnij i przytrzymaj, aby włączyć/wyłączyć kamerę. Naciśnij krótko, aby wyświetlić menu ustawień wideo lub zdjęć (zależnie od wybranego trybu). W menu krótkie naciśnięcie służy jako przycisk wstecz.
7. Przycisk trybu/Poruszanie się w menu/Przełączanie między wyświetlaczami – krótkie naciśnięcie powoduje przejście do ustawień trybów wideo (Timelapse, slowmotion, tryb samochodowy itp.) lub trybów zdjęć (Timelapse, czasomierz, czasy naświetlania itp.) zgodnie z wybranym trybem. Krótkie naciskanie pozwala na poruszanie się w menu. Naciśnięcie i przytrzymanie na ekranie trybu czuwania (kamera nie nagrywa i ustawienia nie są otwarte) powoduje przełączanie między przednim a tylnym wyświetlaczem.
8. Spust migawki/OK – w trybie wideo krótkie naciśnięcie powoduje rozpoczęcie/zatrzymanie nagrywania, a w trybie zdjęć – wykonanie zdjęcia. Naciśnięcie w menu umożliwia potwierdzenie wybranej pozycji.
9. Mikrofon
10. Przycisk umożliwiający dostęp do złączy USB-C i HDMI
11. Głośnik
12. Przycisk umożliwiający dostęp do akumulatora i karty SD

## **USTAWIENIA JĘZYKA MENU KAMERY**

Włącz kamerę, kliknij symbol koła zębatego na ekranie dotykowym, przewiń ekran do pozycji „Język”, wybierz preferowany język menu kamery i kliknij go, aby potwierdzić.

## **OBSŁUGA DOTYKOWA**

Tylny wyświetlacz kamery jest w pełni dotykowy. Aby uzyskać dostęp do ustawień, przesunij palcem od prawej do lewej krawędzi wyświetlacza.

1. Kliknięcie ikony umożliwia zmianę trybu między nagrywaniem wideo a wykonywaniem zdjęć oraz zmianę trybów wideo: wideo, wideo Timelapse, Slowmotion, krótkie wideo, tryb wody, tryb samochodowy, tryb wideo+zdjęcia i trybów zdjęć: zdjęcia, TimeLapse, czasomierz, seryjne wykonywanie zdjęć, długa ekspozycja, RAW

2. Kliknij ikonę, aby otworzyć ustawienia wybranego trybu (niektóre ustawienia są dostępne tylko w przypadku określonego trybu):

**Rozdzielczość** – ustawianie rozdzielczości wideo lub zdjęć

**Pętla** – ustawianie cyklicznego nagrywania wideo

**Audio** – włączanie/wyłączanie mikrofonu

**Koder-dekoder** – ustawianie kodera-dekodera H.264 lub H.265 (H.265 nie jest dostępny w trybie wideo 4K 60 kl./s, 6K 30 kl./s i 8K 15 kl./s)

**LDC** – pozwala na włączenie/wyłączenie korekcji efektu rybiego oka

**X-Steady** – stabilizacja wideo. X-STeady 2.0 zdecydowanie zmniejsza kąt widzenia kamery (FOV). Stabilizacja nie jest dostępna w trybie wideo 8K, 6K oraz przy częstotliwości odświeżania klatek 120 i 240 kl./s.

**Mierzenie ekspozycji** – określenie sposobu mierzenia ekspozycji.

**Ekspozycja** – ustawianie kompensacji ekspozycji.

**Czas** – ustawianie czasu ekspozycji.

**ISO** – ustawianie ISO

**AWB** – ustawianie balansu bieli

**Scena** – ustawianie wartości do konkretnych scen

**Ostrość** – ustawianie ostrości

**Jakość** – ustawianie jakości nagrywanego wideo (szybkość transmisji obrazu)

**Filtr** – ustawianie filtra barwnego

**TimeLapse** – ustawianie czasu dla funkcji timelapse

3. Kliknij ikonę, aby wejść do ustawień kamery:

**Wi-Fi** – ustawianie Wi-Fi (hasło, nazwa)

**Wyłączenie wyświetlacza** – czas, po upływie którego wyświetlacz zostanie wyłączony

**Automatyczne wyłączenie** – czas, po upływie którego nieużywana kamera zostanie automatycznie wyłączona

**Język** – zmiana języka menu

**Format wideo** – NTSC (USA), PAL (Europa)

**Częstotliwość** – 60 Hz (USA), 50 Hz (Europa)

**WDR**

**Głośność mikrofonu**

**Drugi wyświetlacz** – ustawianie wyświetlania obrazu na przednim wyświetlaczu (szerokokątny, wypełnienie całej powierzchni)

**Obrót** – umożliwia obrócenie wyświetlacza

**Znacznik czasu** – data i godzina nagrania wideo i wykonania zdjęcia

**Dźwięk przycisków**

**Dźwięk migawki**

**Dźwięk wyłączenia**

**Siatka** – pozwala włączyć i wyłączyć siatkę pomocniczą na wyświetlaczu

**Data i godzina** – ustawianie daty i godziny

**Format** – powoduje skasowanie wszystkich danych na karcie

**Reset** – pozwala przywrócić ustawienia fabryczne w kamerze

**Informacje** – umożliwia wyświetlenie wersji oprogramowania układowego kamery

4. Przesunięcie palcem z góry na dół wyświetlacza otwiera menu umożliwiające włączenie Wi-Fi, zablokowanie wyświetlacza (aby odblokować wyświetlacz, postępuj zgodnie z informacjami na wyświetlaczu), wyłączenie kamery
5. Kliknięcie tej ikony umożliwia przejście do albumu z nagranyymi wideo i wykonanymi zdjęciami.
6. Kliknij ikonę, aby włączyć zoom cyfrowy

**WODOSZCZELNOŚĆ**

Kamera wytrzyma zanurzenie na głębokość 12 metrów. Przed zanurzeniem należy się upewnić, że pokrywy z boku i na spodzie kamery są prawidłowo zamknięte. Pokrywy i uszczelki muszą być pozbawione<sub>59</sub>

wszelkich zanieczyszczeń, np. pyłu, piasku itp. Kamera nie jest wodoodporna w przypadku otwartych lub nieprawidłowo zamkniętych pokryw! Nie należy otwierać pokryw kamery przed wyschnięciem korpusu. Po użyciu w słonej wodzie należy opłukać kamerę wodą pitną. Do wysuszenia nie wolno używać żadnych materiałów tekstylnych czy zewnętrznych źródeł ciepła (suszarki, mikrofalówki itd.). Kamerę należy pozostawić do stopniowego wyschnięcia.

### **KARTA MICRO SD**

Należy wybrać markową kartę pamięci o pojemności do 128 GB z prędkością zapisu co najmniej 100 Mb/s, typu co najmniej UHS-I U3 (zalecamy szybsze karty UHS-II U3, aby zapewnić płynność działania). Przed pierwszym użyciem w kamerze należy sformatować kartę SD w komputerze w systemie plików FAT32. Do formatowania należy użyć przeznaczonego do tego celu programu. Kartę pamięci wkłada się do gniazda, kierując ją stykami ku przodowi kamery z wyświetlaczem selfie. Kartę micro SD wkłada się do kamery przez zatrzasknięcie, a wyjmuje z niej przez zwolnienie zatrzasku.

*Wskazówka: kartę pamięci należy regularnie formatować w komputerze, aby zapobiec problemom z błędnym zapisem wideo. Więcej informacji o używaniu lub formatowaniu kart pamięci można uzyskać u producenta wybranej kart SD.*

### **BATERIE/ŁADOWANIE**

W celu włożenia lub wyjęcia baterii należy otworzyć pokrywę w spodniej części kamery (przez naciśnięcie przycisku na pokrywie i wysunięcie jej).

Do ładowania kamery należy użyć kabla USB podłączonego do portu USB-C z lewej strony kamery (dostępnego po otwarciu pokrywy) i do ładowarki, np. od telefonu komórkowego (o napięciu 5 V i natężeniu minimalnie 1 A). Kamerę można ładować także przez port USB w komputerze lub za pomocą powerbanku.

*Uwaga: przed pierwszym użyciem należy baterię w pełni naładować. Nie wystawiać kamery na duże różnice temperatur. Podczas ładowania bateria z kamerą muszą się znajdować pod nadzorem. Czas ładowania zależy*

*od natężenia wyjściowego użytego zasilacza.*

## **POŁĄCZENIE KAMERY Z TELEFONEM ZA POMOCĄ WI-FI**

W telefonie należy zainstalować (bezpłatną) aplikację YUTUPRO (z Appstore w przypadku systemu iOS oraz Google play dla systemu Android). Po zainstalowaniu nie należy uruchamiać aplikacji, ale postępować według poniższych punktów:

1. Włączyć Wi-Fi w kamerze
2. Otworzyć ustawienia Wi-Fi w telefonie komórkowym i połączyć się z siecią kamery (nazwa: Niceboy, hasło: 12345678).
3. Po nawiązaniu połączenia telefonem komórkowym z siecią kamery uruchomić aplikację. Teraz można zacząć sterować kamerą za pomocą telefonu.

*Uwaga: przed użyciem aplikacji w ustawieniach telefonu należy zezwolić na wszystkie uprawnienia aplikacji, wyłączyć „połączenie transmisji danych w telefonie”, a pozostawić włączoną tylko sieć Wi-Fi. Aplikacja jest kompatybilna z telefonami komórkowymi z systemem iOS 9.0 i nowszym oraz telefonami komórkowymi z systemem Android 8.0 i nowszym.*

## **PODŁĄCZENIE KAMERY DO KOMPUTERA**

Kamerę połączyć z komputerem za pomocą kabla USB do transmisji danych. Do przełączania między poniższymi trybami służy przycisk OK (8):

1. Pamięć: w komputerze można zarządzać plikami, które są zapisane na karcie pamięci włożonej do kamery (kamera zachowuje się jak pamięć zewnętrzna połączona z komputerem).
2. Kamera komputerowa: można wykorzystać jako kamerę komputerową w programach, które umożliwiają podłączenie zewnętrznej kamery.

## **ZAWARTOŚĆ OPAKOWANIA JEDNOSTKOWEGO**

Kamera VEGA X 8K

Bateria

Otwarty uchwyt umożliwiający podłączenie kamery do innych akcesoriów  
Zestaw podstawowych akcesoriów i uchwyty do kamer sportowych (m.in. uchwyt na statyw, uchwyt na kask)  
Podręcznik użytkownika

## **DANE TECHNICZNE**

|                             |  |
|-----------------------------|--|
| Czip:                       | Ambarella H22  |
| Czujnik:                    | Sony IMX377  |
| Obiektyw:                   | szklany 7G + powłoka antyrefleksyjna, 170°   |
| Jasność:                    | f/2,5  |
| Rozdzielczość wideo:        | 8K 15 kl./s (interpol.), 6K 30 kl./s (interpol.), 4K 60/30 kl./s, 2,7K 60/30 kl./s, 1440p 60/30 kl./s, 1080p 120/60/30 kl./s, 720p 240/120/60/30 kl./s |
| Format plików wideo:        | MP4, H.264/H.265   |
| Szybkość transmisji obrazu: | do 100 Mb/s  |
| Stabilizacja:               | Tak (X-STeady)   |
| Maks. rozdzielczość zdjęć:  | 64 MPx   |
| Format zdjęć:               | JPG  |
| Wyświetlacz:                | tylny 2" dotykowy LTPS, przedni 1,3"   |
| Bateria:                    | 1050 mAh, Li-Ion, wymiennalna  |
| Czas pracy:                 | do 80 minut przy rozdzielczości 4K 30 kl./s (wyłączony wyświetlacz i Wi-Fi, temperatura około 22°C)  |
| Wodoszczelność:             | 12 m bez futerału  |
| Łączność:                   | Wi-Fi (2,4 GHz), USB-C, micro HDMI   |
| Mikrofon:                   | tak, stereo  |
| Karta pamięci:              | micro SD, typ UHS-II U3, maks. 128 GB, obsługiwany format FAT32 (karta nie wchodzi w skład zestawu)  |

|                      |  |
|----------------------|--|
| Temperatura robocza: | od 0°C do 55°C (wraz ze spadającą temperaturą skraca się czas pracy baterii) |
| Wymiary:             | 61 x 44 x 32 mm  |
| Waga:                | 138 g  |

Żywotność baterii lub akumulatora, które mogą być dołączone do produktu, wynosi sześć miesięcy, ponieważ jest to materiał eksploatacyjny. Niewłaściwa obsługa (długotrwałe ładowanie, zwarcie, uszkodzenie przez inny przedmiot itp.) może prowadzić na przykład do pożaru, przegrzania lub wycieku baterii.

W przypadku urządzenia radiowego, które celowo transmituje fale radiowe, instrukcje i informacje dotyczące bezpieczeństwa obejmują informacje o wszystkich pasmach częstotliwości, w których działa urządzenie radiowe, oraz o maksymalnej mocy częstotliwości radiowej nadawanej w paśmie częstotliwości, w którym działa urządzenie radiowe.

Podręcznik w postaci elektronicznej można pobrać ze strony [www.niceboy.eu](http://www.niceboy.eu) w sekcji Wsparcie. NICEBOY s.r.o. niniejszym oświadcza, że urządzenie NICEBOY VEGA X 8K spełnia wszystkie podstawowe wymagania stawiane wobec niego przez odnośne dyrektywy UE. Pełna treść Deklaracji Zgodności UE jest do dyspozycji na stronie internetowej: <https://niceboy.eu/pl/declaration/vega-x-8k>

## INFORMACJE DLA UŻYTKOWNIKÓW DOTYCZĄCE UTYLIZACJI (DOMOWEGO) SPRZĘTU ELEKTRYCZNEGO I ELEKTRONICZNEGO



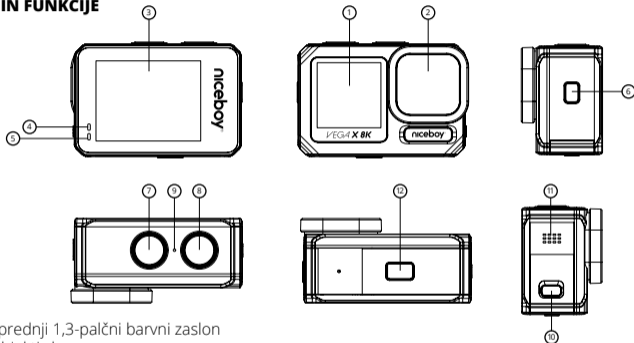
Przedstawiony symbol znajdujący się na produkcie lub w towarzyszącej mu dokumentacji oznacza, że zużytych produktów elektrycznych lub elektronicznych nie wolno utylizować wraz z odpadami komunalnymi. W celu właściwej utylizacji produkt należy oddać do jednego z wyznaczonych punktów zbiórki odpadów, które przyjmą go bezpłatnie. Właściwa utylizacja produktu pomoże w zachowaniu cennych zasobów naturalnych i zapobieganiu potencjalnemu negatywnemu wpływowi na środowisko i zdrowie ludzkie, który mógłby być skutkiem niewłaściwej utylizacji odpadów. Dalsze informacje można uzyskać w lokalnym urzędzie lub najbliższym punkcie zbiórki odpadów. W przypadku niewłaściwej utylizacji tego rodzaju odpadów mogą być nakładane kary zgodnie z przepisami krajowymi. Informacje dla użytkowników dotyczące utylizacji sprzętu elektrycznego i elektronicznego

(sprzęt użytkowany przez firmy i przedsiębiorstwa).

W celu właściwego zutylizowania sprzętu elektrycznego i elektronicznego używanego przez firmy i przedsiębiorstwa należy zasięgnąć rady u producenta lub importera produktu. Dostarczą oni informacji o sposobach utylizacji produktu i wskażą, kto ma obowiązek finansowania utylizacji tego sprzętu elektrycznego w zależności od daty wprowadzenia go na rynek. Informacje dotyczące utylizacji w innych krajach spoza Unii Europejskiej. Wyżej przedstawiony symbol obowiązuje wyłącznie w krajach Unii Europejskiej. Z myślą o zapewnieniu właściwej utylizacji sprzętu elektrycznego i elektronicznego należy zasięgnąć szczegółowych informacji w lokalnym urzędzie lub u sprzedawcy sprzętu.



## OPIS IN FUNKCIJE



1. Sprednji 1,3-palčni barvni zaslon
2. Objektiv kamere
3. Zadnji 2-palčni zaslon na dotik
4. LED-dioda polnjenja – sveti rdeče, ko je baterija priključena na napajanje, in ugasne, ko je baterija povsem napolnjena.
5. LED delovanja – svetleča LED-dioda označuje, da je kamera vklopljena, utripajoča LED-dioda pa pomeni, da je snemanje videa v teku.

6. Gumb za vklop/nastavitve videoposnetkov in fotografij/gumb za nazaj – pritisnite in pridržite za vklop ali izklop kamere. Kratko pritisnite gumb za prikaz menija z nastavitvami videoposnetkov in fotografij (odvisno od izbranega načina). Ko ste v meniju, na kratko pritisnite, da aktivirate funkcijo „nazaj“.
7. Gumb za način/Navigacija po meniju/Preklop med zaslone – kratko pritisnite za dostop do nastavitve za video načine (časovni presledek, počasni posnetek, način za vozilo itd.) ali foto načinov (časovni presledek, časovnik, hitrost zaklopa itd.). Po meniju se premikate s kratkim pritiskom (ko ste v meniju). Ko ste v stanju pripravljenosti (kamera ne snema in nastavitve niso odprte), pritisnite in pridržite, da preklopite med sprednjim in zadnjim zaslonom.
8. Sprožilec/OK – v video načinu na kratko pritisnite za začetek ali zaustavitev snemanja; v foto načinu posnamete fotografijo. Potrdi izbrani element v meniju.
9. Mikrofon
10. Gumb za dostop do vhodov USB-C in HDMI
11. Zvočnik
12. Gumb za dostop do baterije in kartice SD

## **NASTAVITEV JEZIKA MENIJA KAMERE**

Vklopite kamero, na zaslonu kliknite simbol zobnika, se po zaslonu pomaknite do „Language“ (Jezik), v meniju kamere izberite želeni jezik in ga izberite za potrditev.

## **UPRAVLJANJE NA DOTIK**

Zadnji zaslon kamere se bo odzval na dotik kjer koli na njegovi površini. Podrsajte z desnega roba zaslona proti levemu, da odprete nastavitve.

1. S klikom na ikono boste lahko spreminjali načine snemanja in fotografiranja ter dostopali do možnosti spreminjanja video načinov: video, video s časovnimi presledki, počasni posnetek, kratek video, vodni način, način za vozilo, video + foto način; in foto načinov: fotografija, časovni presledki, časovnik, neprekinjeno fotografiranje, dolga osvetlitev, neobdelan format
2. S klikom na ikono se odprejo nastavitve za izbrani način (nekatere nastavitve so na voljo samo za

določen način):

**Ločljivost** – nastavitve ločljivosti videoposnetka ali fotografije

**Zanka** – nastavitve za videozanko

**Audio** – vklop/izklop mikrofona

**Kodek** – nastavitve za kodek H.264 ali H.265 (H.265 ni na voljo za videe 4K 60 fps, 6K 30 fps in 8K 15 fps)

**LDC** – vklop/izklop zmanjšanja učinka ribjega očesa

**X-Steady** – stabilizacija videa. X-STeady 2.0 znatno zmanjša vidno polje videa. Stabilizacija ni na voljo za videe 8K, 6K ter hitrosti 120 in 240 sličic na sekundo (fps).

**Merjenje osvetlitve** – Določanje, kako se meri osvetlitev.

**Osvetlitev** – Omogoča nastavitve kompenzacije osvetlitve.

**Čas** – nastavite hitrosti zaklopa.

**ISO** – nastavitve ISO

**AWB** – nastavitve ravnovesja beline

**Scene** – prednastavljene vrednosti za določene scene

**Ostrina** – prilagoditev ostrine

**Kakovost** – prilagoditev kakovosti posnetega videoposnetka (bitna hitrost videoposnetka)

**Filter** – nastavitve barvnega filtra

**Časovni presledek** – nastavitve časa za časovni presledek

3. Kliknite ikono za dostop do nastavitve kamere:

**Wi-Fi** – nastavitve za Wi-Fi (geslo, ime)

**Ugasnjen zaslon** – čas, po katerem se zaslon ugasne

**Samodejni izklop** – čas nedejavnosti, po katerem se kamera izklopi

**Jezik** – sprememba jezika menija

**Videoformat** – NTSC (ZDA), PAL (Evropa)

**Frekvenca** – 60 Hz (ZDA), 50 Hz (Evropa)

**WDR**

## **Glasnost mikrofona**

**Drugi zaslon** – nastavitve za prednji zaslon (široki zaslon, celozaslonski)

**Obračanje** – obračanje zaslona

**Časovni žig** – datum in čas za video in fotografijo

**Zvok gumba**

**Zvok sprožilca**

**Izklop zvoka**

**Mreža** – vklopi/izklopi pomožno mrežo na zaslonu

**Datum in čas** – nastavitve datuma in ure

**Formatiranje** – počisti vse podatke na napravi

**Resetiranje** – ponastavi kamero na tovarniške nastavitve

**Informacije** – prikaže različico strojne programske opreme kamere

4. Podrsajte z vrha zaslona navzdol, da odprete meni za vklop povezave Wi-Fi, zaklenete zaslon (za odklepanje zaslona sledite navodilom na zaslonu) ali izklopite kamero.
5. S klikom na ikono se odpre album z naloženimi videi in posnetimi fotografijami.
6. Kliknite ikono, da vklopite način digitalne povečave

## **VODOODPORNOST**

Kamera omogoča potopitev do globine 12 metrov. Pred potopitvijo se prepričajte, da so pokrovčki na strani in dnu fotoaparata pravilno zaprti. Na pokrovčkih in tesnilih ne sme biti prahu, umazanije, peska itd. Kamera ni vodotesna, če so pokrovčki odprti ali nepravilno zaprti! Pokrovčkov kamere ne odpirajte, dokler ohišje ni popolnoma suho. Če je bila kamera uporabljena v slani vodi, jo operite s pitno vodo. Kamere ne sušite s tekstilnimi tkaninami ali zunanjimi viri toplote (sušilnik za lase, mikrovalovna pečica itd.), ampak jo vedno pustite, da se posuši sama.

## **KARTICA MICROSD**

Izberite pomnilniško kartico blagovne znamke s kapaciteto do 128 GB s hitrostjo zapisovanja vsaj 100 Mb/s, vsaj tipa UHS-I U3 ali hitrejše (za nemoteno delovanje priporočamo hitrejše kartice tipa UHS-II U3). Pred prvo uporabo kartice SD v kameri je treba kartico najprej v računalniku formatirati v datotečni sistem FAT32. Kartico formatirajte samo z namensko programsko opremo. Pomnilniško kartico vstavite v režo, ki je obrnjena proti sprednji strani fotoaparata z zaslonom za selfije. Pomnilniško kartico MicroSD vstavite v kamero tako, da jo potisnete v režo, dokler ne zaslišite „klika“. Odstranite jo na obraten način.

Nasvet: pomnilniško kartico redno formatirajte z osebnim računalnikom, da se izognete napakam pri zapisovanju videa. Za več informacij o uporabi ali formatiranju pomnilniških kartic se obrnite na proizvajalca kartice SD.

## **BATERIJA/POLNENJE**

Za vstavitve in odstranitve baterije odprite pokrovček na spodnji strani kamere (pritisnite gumb na pokrovčku in pokrovček povlecite).

Baterijo kamere napolnite tako, da en konec priloženega kabla USB priključite v vrata USB () na levi strani kamere, drugi konec pa v polnilni adapter, npr. mobilnega telefona (napetost 5 V in minimalni tok 1 A). Kamero lahko polnite tudi prek kabla USB, priključenega v osebni računalnik ali prenosni polnilec.

*Pozor: pred prvo uporabo popolnoma napolnite baterijo. Kamere ne izpostavljajte velikim temperaturnim nihanjem. Med polnjenjem imejte baterijo in kamero pod nadzorom. Čas polnjenja je odvisen od izhodnega toka polnilnega adapterja.*

## **POVEZAVA KAMERE S TELEFONOM PREK WI-FI**

Na telefon namestite (brezplačno) aplikacijo YUTUPRO (na voljo v trgovinah AppStore za iOS in GooglePlay za Android). Aplikacije ne zaženite takoj po namestitvi in sledite navodilom:

1. Vključite povezavo Wi-Fi na kameri
2. Odprite nastavitve Wi-Fi v mobilnem telefonu in se povežite z omrežjem kamere (ime: Niceboy, geslo:

12345678).

- 3 Ko ste s telefonom povezani na omrežje kamere, zaženite aplikacijo. Zdaj lahko začnete kamero nadzorovati s telefonom.

*Pozor: Preden začnete uporabljati aplikacijo, v nastavitvah telefona omogočite vsa dovoljenja aplikacije, izklopite „podatkovno povezavo“ telefona in pustite vklopljen samo Wi-Fi. Aplikacija je združljiva z mobilnimi telefoni z operacijskim sistemom iOS 9.0 in novejšim ali Android 8.0 in novejšim.*

## **POVEZAVA KAMERE Z RAČUNALNIKOM**

Kamero povežite z osebnim računalnikom s podatkovnim kablom USB. Z gumbom OK (8) lahko preklapljate med naslednjimi načini:

1. Shranjevanje: z osebnim računalnikom lahko upravljate datoteke, shranjene na pomnilniški kartici v kameri (kamera deluje kot zunanji pogon, ki je povezan z računalnikom).
2. PC-kamera: kamero lahko uporabljate kot računalniško kamero za programsko opremo, ki omogoča priklop zunanje kamere.

## **VSEBINA EMBALAŽE**

Kamera VEGA X 8K

Baterija

Odprt nosilec za priključitev fotoaparata na drug pribor

Komplet osnovnega pribora in nastavkov za akcijske kamere (vključno z nastavkom za stativ in nastavkom za čelado)

Priročnik

## **SPECIFIKACIJE**

|                  |                                       |
|------------------|---------------------------------------|
| Čip:             | Ambarella H22                         |
| Senzor:          | Sony IMX377                           |
| Objektiv kamere: | steklo 7G + antirefleksna plast, 170° |

|                                  |   |
|----------------------------------|---|
| Zaslonka:                        | f/2.5   |
| Ločljivost videa:                | 8K 15 fps (interpolirano), 6K 30 fps (interpolirano), 4K 60/30 fps, 2,7K 60/30 fps, 1440 p 60/30 fps, 1080 p 120/60/30 fps, 720 p 240/120/60/30 fps |
| Oblika zapisa videa:             | MP4, H.264/H.265  |
| Pretok video podatkov:           | do 100 Mb/s   |
| Stabilizacija:                   | da (X-STeady)   |
| Največja ločljivost fotografije: | 64 MPx  |
| Oblika zapisa fotografij:        | JPG   |
| Zaslon:                          | 2-palčni LTPS zadaj, 1,3-palčni spredaj   |
| Baterija:                        | 1050 mAh, Li-Ion, zamenljiva  |
| Življenjska doba baterije:       | do 80 minut pri ločljivosti 4K 30 fps (zaslon in Wi-Fi izklopljena, temperatura okolja 22 °C)   |
| Vodoodpornost:                   | 12 m brez ohišja  |
| Povezljivost:                    | Wi-Fi (2,4 GHz), USB-C, micro-HDMI  |
| Mikrofon:                        | da, stereo  |
| Pomnilniška kartica:             | microSD, tip UHS-I U3, največ 128 GB, oblika zapisa FAT32 format (kartica ni priložena)   |
| Delovna temperatura:             | 0–55 °C (življenjska doba baterije se zmanjša, ko temperatura pade)   |
| Mere:                            | 61 x 44 x 32 mm   |
| Teža:                            | 138 g   |

Baterija ali akumulator, ki je lahko priložen izdelku, ima življenjsko dobo šest mesecev, ker je potrošni material. Nepravilno ravnanje (dolgotrajno polnjenje, kratak stik, zlom zaradi drugega predmeta itd.) lahko povzroči na primer požare, pregrevanje ali puščanje baterije. V primeru radijske opreme, ki namerno oddaja radijske valove, morajo navodila in varnostne informacije vključevati informacije o vseh frekvenčnih pasovih, v katerih radijska oprema deluje, in največji radiofrekvenčni moči, oddani v frekvenčnem pasu, v katerem deluje radijska oprema.

Navodila za prenos v elektronski obliki najdete na [www.niceboy.eu](http://www.niceboy.eu) v sekciji pomoč. NICEBOY s.r.o. s tem izjavlja, da naprava NICEBOY VEGA X 8K izpolnjuje vse bistvene zahteve direktiv EU, ki zanjo veljajo. Celotno besedilo EU izjave o skladnosti je na voljo na naslednjih spletnih straneh: <https://niceboy.eu/sl/declaration/vega-x-8k>

## **INFORMACIJE ZA UPORABNIKE GLEDE ODSTRANJEVANJA ELEKTRIČNIH IN ELEKTRONSKIH NAPRAV (DOMAČA RABA)**



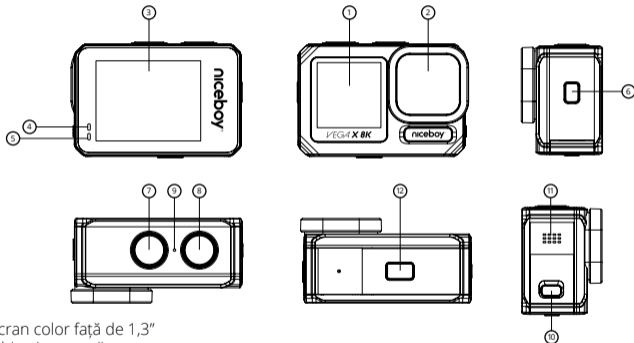
Ta simbol na izdelku ali v originalni dokumentaciji izdelka pomeni, da rabljenega električnega ali elektronskega izdelka ni dovoljeno zavržiti skupaj s komunalnimi odpadki. Izdelek ustrezno zavržete tako, da ga odnesete v zbirni center, kjer ga brezplačno prevzamejo. Če izdelek zavržete na ta način, pomagata zaščititi dragocene naravne vire in preprečiti morebitne negativne vplive na okolje in zdravje ljudi, ki so lahko posledica nepravilnega odstranjevanja odpadkov. Za podrobnejše informacije se lahko obrnete na občinsko upravo ali najbližji zbirni center. V skladu z državnimi predpisi se lahko kaznuje tudi nepravilno odstranjevanje tovrstnih odpadkov. Informacije za uporabnike glede odstranjevanja električnih in elektronskih naprav

(poslovna raba)

Za informacije o ustreznem odstranjevanju električnih in elektronskih naprav, ki so bile namenjene poslovni rabi, se obrnite na proizvajalca ali uvoznika izdelka. Dobili boste informacije o načinih odstranjevanja in o tem, kdo je glede na datum prihoda električne ali elektronske naprave na trg dolžan kriti stroške odstranjevanja te naprave. Informacije glede odstranjevanja odpadkov v državah zunaj EU Zgornji simbol velja samo v državah EU. Za informacije o pravilnem odstranjevanju električnih in elektronskih naprav se obrnite na občinsko upravo ali prodajalca.



## DESCRIERE ȘI CARACTERISTICI



1. Ecran color față de 1,3"
2. Obiectiv cameră
3. Ecran tactil spate de 2"
4. LED de încărcare - se aprinde roșu atunci când este conectat la sursa de alimentare și se stinge când bateria este complet încărcată.
5. LED de funcționare - LED-ul aprins indică faptul că camera este pornită, LED-ul care clipește indică

- faptul că videoclipul este în curs de înregistrare.
6. Buton de pornire/setări video și foto/buton înapoi - țineți apăsat pentru a porni/opri camera. Apăsăți scurt butonul pentru a afișa meniul de setări video sau foto (în funcție de modul selectat). În timp ce vă aflați în meniu, apăsați scurt pentru a activa funcția „înapoi”.
  7. Butonul de mod/Navigarea prin meniu/Comutarea între afișaje - apăsați scurt pentru a intra în setările modurilor video (Timelapse, slow motion, mod auto etc.) sau modurilor foto (Timelapse, timer, viteze de expunere etc.) în funcție de modul selectat. Apăsăți scurt pentru a naviga în meniu (în timp ce vă aflați în meniu). Apăsăți și mențineți apăsat în timp ce sunteți în ecranul de așteptare (camera nu înregistrează și setările nu sunt deschise) pentru a comuta între ecranul din față și cel din spate.
  8. Declanșator / OK - în modul video, apăsați scurt pentru a începe/opri înregistrarea; în modul foto, faceți o fotografie. Confirmă elementul selectat în meniu.
  9. Microfon
  10. Buton pentru a deschide accesul la USB-C și HDMI
  11. Difuzor
  12. Buton pentru a deschide accesul la baterie și cardul SD

### **SETARE LIMBĂ MENIU CAMERĂ**

Porniți camera, utilizați ecranul tactil pentru a face clic pe simbolul roată, derulați ecranul la „Limbă”, selectați limba preferată a meniului camerei și faceți clic pe ea pentru a confirma.

### **COMENZI TACTILE**

Ecranul din spate al camerei va reacționa la atingerea oriunde pe suprafața sa. Glisați de la marginea dreaptă la stânga a ecranului pentru a intra în setări.

1. Făcând clic pe pictogramă, veți putea schimba modurile între înregistrarea video și fotografiere și veți putea accesa opțiunea de schimbare a modurilor video: Video, Video timelapse, Încetinire, Video scurt, Mod apă, Mod mașină, Mod video + fotografie și moduri Foto: Fotografie, TimeLapse, Temporizator, Fotografiere continuă, Expunere lungă, RAW

2. Faceți clic pe pictogramă pentru a deschide setările pentru modul selectat (unele setări sunt disponibile doar pentru un anumit mod):

**Rezoluție** - setări de rezoluție video sau foto

**Bucă** - setări de buclă video

**Audio** - pornește / dezactivează microfonul

**Codec** - setări pentru codec H.264 sau H.265 (H.265 nu este disponibil pentru video 4K 60fps, 6K 30fps și 8K 15fps)

**LDC** - activează/dezactivează corecția ochi de pește

**X-Steady** - stabilizare video. X-STeady 2.0 reduce semnificativ FOV-ul videoclipului. Stabilizarea nu este disponibilă pentru videoclipurile 8K, 6K și ratele de cadre de 120 și 240 fps.

**Măsurarea expunerii** - Determinați modul în care este măsurată expunerea.

**Expunere** - setări de compensare a expunerii.

**Timp** - setați vitezele de expunere.

**ISO** - setări ISO

**AWB** - setări balans de alb

**Scenă** - valori prestabilite pentru anumite scene

**Claritate** - reglați claritatea

**Calitate** - ajustați calitatea videoclipului înregistrat (rată de biți video)

**Filtru** - setarea filtrului de culoare

**TimeLapse** - setarea timpului pentru timelapse

3. Faceți clic pe pictogramă pentru a accesa setările camerei:

**Wi-Fi** - setări pentru Wi-Fi (parolă, nume)

**Afișaj oprit** - timp după care afișajul se oprește

**Oprire automată** - timp după ce camera inactivă se oprește

**Limbă** - schimba limba meniului

**Format video** - NTSC (SUA), PAL (Europa)

**Frecvență** - 60 Hz (SUA), 50 Hz (Europa)

## **WDR**

### **Volumul microfonului**

**Ecran secundar** - setări pentru afișaj frontal (ecran lat, ecran complet)

**Rotire** - rotește afișajul

**Marcaj temporal** - data și ora pentru video și fotografie

### **Sunet butoane**

### **Sunet declanșare**

### **Oprire sunet**

**Grid** - pornește / dezactivează grid-ul auxiliar pe afișaj

**Data și ora** - setarea datei și orei

**Format** - șterge toate datele de pe card

**Resetare** - realizează setările din fabrică ale camerei

**Informații** - afișează versiunea FW a camerei

4. Glisați în jos din partea de sus a ecranului pentru a deschide un meniu pentru a activa Wi-Fi sau pentru a bloca ecranul (urmați informațiile de pe ecran pentru a debloca ecranul) sau opriți camera
5. Făcând clic pe pictogramă, veți ajunge la albumul de videoclipuri încărcate și fotografiile capturate.
6. Faceți clic pe pictogramă pentru a activa modul de zoom digital

## **REZISTENȚA LA APĂ**

Camera este rezistentă la scufundarea în apă până la o adâncime de 12 metri. Înainte de scufundare, asigurați-vă că capacele laterale și inferioare ale camerei sunt bine închise. Capacul și garnitura trebuie să fie fără praf, murdărie, nisip etc. Camera nu este impermeabilă cu capacele deschise sau închise incorect! Nu deschideți capacele camerei înainte ca corpul camerei să fie uscat. Dacă camera a fost folosită în apă sărată, apoi spălați-o cu apă potabilă. Nu uscați carcasa cu materiale textile sau surse externe de căldură (uscător de păr, cuptor cu microunde etc.), lăsați întotdeauna camera să se usuce singură la aer.

## **CARD MICROSD**

Alegeți un card de memorie de marcă cu o capacitate de până la 128 GB cu o viteză de scriere de cel puțin 100 Mb/s, cel puțin tipul UHS-I U3 sau mai rapid (pentru o funcționare fără probleme, vă recomandăm carduri mai rapide ale UHS-II U3 tip).

Înainte de a utiliza cardul SD în cameră pentru prima dată, cardul trebuie formatat pe un PC într-un sistem de fișiere FAT32. Formatați cardul numai folosind software-ul conceput în acest scop. Introduceți cardul de memorie în slotul PIN cu fața din față a camerei cu ecranul pentru selfie. Introduceți cardul MicroSD în cameră făcând clic pe el. Scoateți prin mișcare inversă.

*Recomandare: formatați în mod regulat cardul de memorie pe un computer pentru a evita erorile de scriere video. Pentru mai multe informații despre utilizarea sau formatarea cardurilor de memorie, contactați producătorul cardului SD.*

## **BATERIE/ÎNCĂRCARE**

Pentru a introduce sau scoate bateria, deschideți capacul de pe partea inferioară a camerei (apăsăți butonul de pe capac și extindeți capacul).

Încărcați camera conectând cablul USB inclus la portul USB () din partea stângă a camerei și conectând celălalt capăt la un adaptor de încărcare, de exemplu de la un telefon mobil (tensiune 5 V și curent minim de 1 A). Camera poate fi încărcată și prin conectarea cablului USB la un computer sau la o baterie externă.

*Atenție: încărcați complet bateria înainte de prima utilizare. Nu supuneți camera la variații mari de temperatură. Țineți bateria și camera sub supraveghere în timpul încărcării. Timpul de încărcare depinde de curentul de ieșire al adaptorului de încărcare.*

## **CONECTAREA CAMEREI LA UN TELEFON PRIN WI-FI**

Instalați YUTUPRO (gratuit) pe telefon (disponibil în AppStore pentru iOS și Google Play pentru Android).

Nu porniți aplicația imediat după instalare și urmați aceste instrucțiuni:

1. Porniți conexiunea Wi-Fi din cameră
2. Deschideți setările Wi-Fi pe telefonul mobil și conectați-vă la rețeaua camerei (conectare: Niceboy, parola: 12345678).
3. Odată conectat la rețeaua camerei prin telefonul mobil, lansați aplicația și începeți să controlați camera de pe telefon.

*Atenție: înainte de a utiliza aplicația, activați toate permisiunile pentru aplicație în setările telefonului, dezactivați „conexiune de date” pe telefon și lăsați doar Wi-Fi activat. Aplicația este compatibilă cu telefoanele mobile cu iOS 9.0 și versiuni ulterioare sau cu Android 8.0 și versiuni ulterioare.*

### **CONECTAREA CAMEREI LA UN CALCULATOR**

Conectați camera la un computer folosind un cablu de date USB. Utilizați butonul OK (8) pentru a comuta între următoarele moduri:

1. Stocare: puteți utiliza computerul pentru a gestiona fișierele stocate pe cardul de memorie din interiorul camerei (camera acționează ca o unitate externă conectată la computer).
2. Cameră PC: poate fi folosit ca o cameră PC pentru software care permite conectarea unei camere externe.

### **CONȚINUTUL PACHETULUI**

Camera VEGA X 8K

Baterie

Deschideți suportul pentru conectarea camerei la alte accesorii

Set de accesorii de bază și suporturi pentru camere de acțiune (inclusiv suport pentru trepied, suport pentru cască)

Manual

## **SPECIFICAȚII**

|                             |   |
|-----------------------------|---|
| Cip:                        | Ambarella H22   |
| Senzor:                     | Sony IMX377   |
| Obiectiv cameră:            | sticlă 7G + suprafață antireflex, 170°  |
| Diafragmă:                  | f/2.5   |
| Rezoluție video:            | 8K 15fps (interpol.), 6K 30fps (interpol.), 4K 60/30fps, 2.7K 60/30fps, 1440p 60/30fps, 1080p 120/60/30fps, 720p 240/120/60/30fps |
| Format video:               | MP4, H.264 / H.265  |
| Flux de date video:         | până la 100Mb / s   |
| Stabilizare:                | Da (X-STeady)   |
| Rezoluție max. foto:        | 64 MPx  |
| Format fotografie:          | JPG   |
| Ecran:                      | tactil spate 2" LTPS, față 1,3"   |
| Baterie:                    | 1050 mAh, Li-Ion, înlocuibilă   |
| Durata de viață a bateriei: | până la 80 de minute la rezoluție 4K 30fps (ecran și Wi-Fi oprite, temperatura ambiantă 22 °C)                                    |
| Rezistența la apă:          | 12 m fără carcasă   |
| Conectivitate:              | Wi-Fi (2,4GHz), USB-C, micro-HDMI   |
| Microfon:                   | da, stereo  |
| Card de memorie:            | microSD, UHS-I U3, max. 128 GB, format FAT32 (cardul nu este inclus)  |
| Temperatura de funcționare: | 0–55 °C (durata de viață a bateriei scade pe măsură ce temperatura scade)   |
| Dimensiuni:                 | 61 x 44 x 32 mm   |
| Greutate:                   | 138 g   |

Bateria sau acumulatorul care poate fi inclus cu produsul are o durată de viață de șase luni deoarece este un articol consumabil. Manevrarea necorespunzătoare (încărcare prelungită, scurtcircuit, ruperea de către un alt obiect etc.) poate duce la incendii, supraîncălzire sau scurgerea bateriei, de exemplu.

În cazul unui echipament radio care transmite în mod intenționat unde radio, instrucțiunile și informațiile de siguranță includ informații despre toate benzile de frecvență în care funcționează echipamentul radio și puterea maximă de frecvență radio transmisă în banda de frecvență în care funcționează echipamentul radio.

Manualul disponibil pentru descărcare în format electronic poate fi găsit pe [www.niceboy.eu](http://www.niceboy.eu) în secțiunea de asistență. NICEBOY s.r.o. declară prin prezenta că dispozitivul NICEBOY VEGA X 8K îndeplinește toate cerințele de bază ale directivelor UE care i se aplică. Textul integral al declarației de conformitate UE este disponibil pe următorul site web: <https://niceboy.eu/ro/declaration/vega-x-8k>



## INFORMAȚII PENTRU UTILIZATOR CU PRIVIRE LA ELIMINAREA DISPOZITIVELOR ELECTRICE ȘI ELECTRONICE (ELECTROCASNICE)

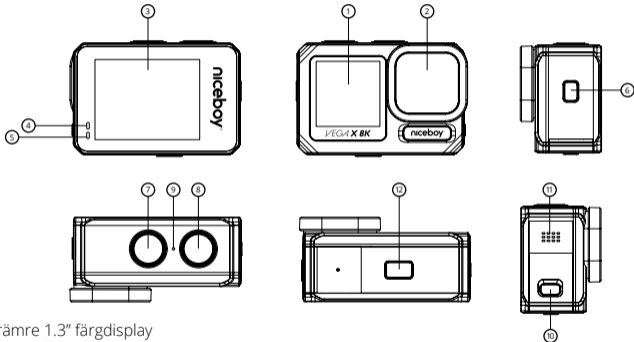


Acest simbol situat pe un produs sau în documentația produsului înseamnă că produsele electrice sau electronice uzate nu pot fi aruncate împreună cu deșeurile comune. Pentru a elimina corect aceste produse, duceți-le la un loc de colectare desemnat, unde vor fi acceptate gratuit. Prin eliminarea unui produs în acest fel, contribuiți la protejarea resurselor naturale prețioase și contribuiți la prevenirea oricărui potențial impact negativ asupra mediului și sănătății umane, care ar putea fi rezultatul unei eliminări incorecte a deșeurilor. Este posibil să primiți informații mai detaliate de la autoritatea locală sau cel mai apropiat loc de colectare. Conform reglementărilor naționale, amenzi pot fi aplicate și oricărei persoane care aruncă incorect acest tip de deșeuri. Informații pentru utilizator cu privire la eliminarea dispozitivelor electrice și electronice.

(Uz comercial și corporativ)

Pentru a elimina corect dispozitivele electrice și electronice pentru uz comercial și corporativ, consultați producătorul sau importatorul produsului. Aceștia vă vor oferi informații cu privire la toate metodele de eliminare și, conform datei menționate pe aparatul electric sau electronic de pe piață, vă vor spune cine este responsabil pentru finanțarea eliminării acestui dispozitiv electric sau electronic. Informații privind procesele de eliminare în alte țări din afara UE. Simbolul afișat mai sus este valabil numai pentru țările din Uniunea Europeană. Pentru eliminarea corectă a dispozitivelor electrice și electronice, solicitați informațiile relevante de la autoritățile locale sau de la distribuitor.

## BESKRIVNING OCH FUNKTIONER



1. Främre 1.3" färgdisplay
2. Kameralins
3. Bakre 2" pekskärm
4. Laddningsindikator - lyser rött vid anslutning till strömnätet och slocknar när batteriet är fulladdat.
5. Driftsindikator - lyser när kameran är på, blinkar när en video spelas in.
6. Strömbrytare/inställningar för video och foto/tillbaka - tryck och håll inne för att slå på/stänga av

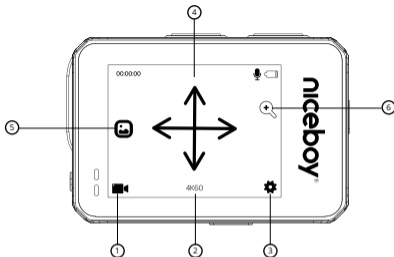
kameran. Tryck kort på knappen för att visa inställningsmenyn för video eller foto (beroende på valt läge). Medan du är i menyn, tryck kort för att aktivera funktionen "Bakåt".

7. Läge/menynavigering/växla mellan displayer – tryck kort för att gå till inställningarna för video (timelapse, slow motion, billäge osv.) eller foto (timelapse, timer, slutarhastighet osv.) beroende på valt läge. Tryck kort för att navigera i menyn (medan du befinner dig i menyn). Tryck och håll inne medan du befinner dig i standby-skärmen (kameran spelar inte in och inställningarna är inte öppna) för att växla mellan främre och bakre skärm.
8. Utlösare/OK – tryck kort i videoläge för att starta/stoppa inspelningen, tryck kort i fotoläget för att ta en bild. Bekräftar valt alternativ i en meny.
9. Mikrofon
10. Knapp för att öppna USB-C- och HDMI-uttag
11. Högtalare
12. Knapp för att öppna batterilucka och SD-kortläsare

### **KAMERAMENY SPRÅKINSTÄLLNING**

Slå på kameran, använd pekskärmen för att trycka på kugghjulssymbolen, scrolla till "Språk", välj önskat språk i kameramenyn och tryck på det för att bekräfta.

## SKÄRMKONTROLLER



Kamerans bakre skärm reagerar vid beröring på hela dess yta. Svep från höger till vänster på skärmen för att gå till inställningarna.

1. Genom att trycka på symbolen kan du växla mellan att spela in i videoläge och gå till inställningarna för videoläget: video, timelapse-video, slow motion, kort video, vattenläge, billäge, video + fotoläge och fotoläge: foto, timelapse, timer, ta flera bilder i följd, lång exponeringstid, RAW
2. Tryck på symbolen för att öppna inställningarna för valt läge (vissa inställningar är endast tillgängliga i ett visst läge):

**Upplösning** – inställningar för upplösning för video eller foto

**Loop** – inställningar för videoloop

**Audio** – slå på/stäng av mikrofonen

**Codec** – inställningar för codec H.264 eller H.265 (H.265 ej tillgängligt för video 4K 60fps, 6K 30fps och 8K 15fps)

**LDC** – slår på/stänger av fisheye-funktion

**X-Steady** – videostabilisering. X-STEADY 2.0 reducerar videons FOV. Stabilisering är inte tillgängligt för video i 8K och 6K samt 120 och 240fps bildhastighet.

**Exponeringsmätning** – avgör hur exponeringen mäts.

**Exponering** – komponeringsinställningar för exponering.

**Tid** – ställ in slutartiden.

**ISO** – ISO-inställningar

**AWB** – vitbalansinställningar

**Scene** – förinställningar för specifika scener

**Skärpa** – justera skärpan

**Kvalitet** – justera kvaliteten hos den inspelade videon (videons bithastighet)

**Filter** – ställa in färgfiltret

**TimeLapse** – ställa in tiden för timelapse

3. Tryck på symbolen för att gå till kamerainställningar:

**Wifi** – inställningar för wifi (lösenord, namn)

**Skärm av** – tid efter vilken skärmen stängs av

**Automatisk avstängning** – tid efter vilken kameran stängs av från viloläge

**Språk** – ändra menyspråk

**Videoformat** – NTSC (USA), PAL (Europa)

**Frekvens** – 60Hz (USA), 50Hz (Europa)

**WDR**

**Mikrofonvolym**

**Sekundär skärm** – inställningar för den främre skärmen (widescreen, fullskärm)

**Rotera** – rotera skärmen

**Tidsstämpel** – datum och tid för video och foto

**Knappljud**

**Utlösarljud**

**Slå av ljudet**

**Rutnät** – aktivera/avaktivera rutnätet på skärmen

**Datum och tid** – inställningar för datum och klockslag

**Format** – rensar all information

**Återställning** – återställ fabriksinställningarna

**Information** – visar FW-versionen av kameran

4. Sveg neråt från överst på skärmen för att aktivera wifi, eller låsa skärmen (följ instruktionerna på skärmen för att låsa upp den), eller stäng av kameran
5. Tryck på symbolen för att komma till albumet med uppladdade videor och foton.
6. Tryck på symbolen för att aktivera digitalt zoom-läge

## **VATTENTÄTHET**

Kameran är vattentät till 12 meters djup. Innan du sänker ner den i vatten, kontrollera att skydden på sidan och undersidan av kameran är ordentligt stängda. Skydden och tätningen måste vara fria från damm, smuts, sand osv. Kameran är inte vattentät om skydden är öppna eller felaktigt stängda! Öppna inte kamerans skydd innan själva kameran är torr. Om kameran har använts i saltvatten, spola den med rent vatten efteråt. Torka inte höljet med textil eller externa värmekällor (hårfön, mikrovågsugn osv.), låt alltid kameran lufttorka.

## **MICROSD-KORT**

Välj ett minneskort från ett välkänt märke med en kapacitet på upp till 128 GB med en skrivhastighet på minst 100 Mb/s, minst tge-typ UHS-I U3 eller snabbare (för smidig användning rekommenderar vi de snabbare korten av typen UHS-II U3).

Innan du använder SD-kortet i kameran för första gången måste kortet formateras i en dator till FAT32-filsystem. Formatera endast kortet med programvara som är utformat i detta syfte. Sätt i minneskortet i uttaget mot kamerans framsida med selfie-skärmen. Tryck in MicroSD-kortet i kameran så att det klickar på plats. Ta ut det igen i omvänd ordning.

*Rekommendation: Formatera minneskortet regelbundet på en dator för att undgå skrivfel. För mer information om att använda eller formatera minneskort, kontakta SD-kortets tillverkare.*

## **BATTERI/LADDNING**

För att sätta i eller ta ut batteriet öppnar du skyddet på kamerans undersida (tryck på knappen och ta ut skyddet).

Ladda kameran genom att ansluta medföljande USB-kabel till USB-porten ( ) på kamerans vänstra sida och ansluta den andra änden till en laddningsadapter, t.ex. den som du använder för din mobiltelefon (5 V spänning och en minimiström på 1 A). Kameran kan också laddas genom att USB-kabeln ansluts till en dator eller en power bank.

*Observera: ladda batteriet helt innan första användning. Utsätt inte kameran för stora temperatursvängningar. Håll ett öga på kameran och batteriet under laddning. Laddningstiden beror på den utgående strömmen i adaptorn.*

## **ANSLUTA KAMERAN TILL EN TELEFON VIA WIFI**

Installera YUTUPRO (gratis) på din telefon (finns i AppStore för iOS och Google Play för Android). Starta inte appen direkt efter installationen och följ dessa instruktioner:

1. Aktivera wifi i kameran
2. Öppna wifi-inställningarna på din mobiltelefon och anslut till kamerans nätverk (användarnamn: Niceboy, lösenord: 12345678).
3. När du är ansluten till kamerans nätverk via din telefon, öppna appen och börja styra kameran från din telefon.

*Observera: Innan du använder appen, aktivera alla åtkomster för appen i telefonens inställningar, avaktivera "Dataanslutning" på telefonen och låt endast wifi vara aktiverat. Appen är kompatibel med mobiltelefoner med iOS 9.0 och senare eller med Android 8.0 eller senare.*

## **ANSLUTA KAMERAN TILL EN DATOR**

Anslut kameran till en dator med en USB-kabel. Tryck på knappen OK (8) för att växla mellan följande lägen:

1. Lagring: du kan använda datorn för att hantera filerna som är sparade på minneskortet i kameran (kameran fungerar som en extern hårddisk som är ansluten till datorn).
2. Datorkamera: kan användas som en datorkamera för programvara som tillåter anslutning av en extern kamera.

## **FÖRPACKNINGEN INNEHÅLLER**

VEGA X 8K kamera

Batteri

Öppna fästet för att ansluta kameran till andra tillbehör

Set med grundläggande tillbehör och stativ för actionkameror (inklusive stativfäste och hjälmfäste)

Bruksanvisning

## **SPECIFIKATIONER**

|                       |   |
|-----------------------|---|
| Chip:                 | Ambarella H22   |
| Sensor:               | Sony IMX377   |
| Kameralins:           | glas 7G + anti-reflekerande yta, 170°   |
| Bländare:             | f/2.5   |
| Videoupplösning:      | 8K 15fps (interpol.), 6K 30fps (interpol.), 4K 60/30fps,<br>2.7K 60/30fps, 1440p 60/30fps, 1080p 120/60/30fps,<br>720p 240/120/60/30fps |
| Videoformat:          | MP4, H.264 / H.265  |
| Dataflöde video:      | upp till 100 Mb/sek   |
| Stabilisering:        | Ja (X-STEADY)   |
| Max. upplösning foto: | 64 MPx  |



|                  |   |
|------------------|---|
| Fotoformat:      | JPG   |
| Skärm:           | bakre 2" pekskärm LTPS, 1.3" främre   |
| Batteri:         | 1050 mAh, litiumjon, utbytbara  |
| Batteritid:      | upp till 80 minuter vid 4K upplösning 30fps (skärm och wifi avstängt, omgivningstemperatur 22 °C) |
| Vattentäthet:    | 12 m utan fodral  |
| Anslutbarhet:    | Wifi (2.4G Hz), USB-C, micro-HDMI   |
| Mikrofon:        | ja, stereo  |
| Minneskort:      | microSD, typ UHS-I U3, max. 128 GB, FAT32-format (minneskort medföljer ej)                        |
| Drifttemperatur: | 0–55 °C (batteritiden minskar med temperaturen)   |
| Mått:            | 61 x 44 x 32 mm   |
| Vikt:            | 138 g   |

Batteriet eller ackumulatorn som kan ingå i produkten har en livslängd på sex månader eftersom det är en förbrukningsvara. Felaktig hantering (långvarig laddning, kortslutning, brott av ett annat föremål etc.) kan leda till t.ex. brand, överhettning eller urladdning av batteriet. När det gäller radioutrustning som avsiktligt sänder ut radiovågor ska instruktionerna och säkerhetsinformationen innehålla information om alla frekvensband som radion används i. De frekvensband som radioutrustningen arbetar i och den maximala radiofrekvens-effekt som avges i det frekvensband som radioutrustningen arbetar i.

Manualen kan laddas ner i elektronisk form på [www.niceboy.eu](http://www.niceboy.eu) på supportsidan. NICEBOY s.r.o. förklarar härmed att typen av radioutrustning NICEBOY VEGA X 8K överensstämmer med direktiven 2014/53 / EU, 2014/30 / EU, 2014/35 / EU och 2011/65 / EU. Det fullständiga innehållet i EU:s försäkran om överensstämmelse finns på följande adress: <https://niceboy.eu/dk/declaration/vega-x-8k>

## ANVÄNDARINFORMATION FÖR BORTSKAFFANDE AV ELEKTRISK OCH ELEKTRONISK UTRUSTNING (HEMMA)



Denna symbol som finns på en produkt eller i produktens originaldokumentation betyder att de använda elektriska eller elektroniska produkterna inte får kasseras tillsammans med det kommunala avfallet. För att göra sig av med dessa produkter korrekt, ta dem till en anvisad insamlingsplats där de tas emot

gratis. Genom att göra dig av med en produkt på detta sätt bidrar du till att skydda värdefulla naturresurser och hjälper till att förebygga eventuella negativa effekter på miljön och människors hälsa, som kan vara resultatet av felaktigt avfallshantering. Du kan få mer detaljerad information från din lokala myndighet eller närmaste insamlingsplats. Enligt nationella bestämmelser kan böter också utdelas till den som gör sig av med denna typ av avfall på ett felaktigt sätt. Användarinformation för bortskaffande av elektriska och elektroniska apparater. (Affärs- och företagsanvändning) För att på ett korrekt sätt kunna göra sig av med elektriska och elektroniska apparater för affärs- och företagsbruk användning, hänvisas till produktens tillverkare eller importör. De kommer att ge dig information om alla metoder för bortskaffande och, i enlighet med det datum som anges på den elektriska eller elektroniska produkt på marknaden, och vem som är ansvarig för att finansiera bortskaffandet av denna elektriska eller elektroniska produkt. Information om bortskaffningsförfaranden i andra länder utanför EU. Symbolen som visas ovan är endast giltig för länder inom EU unionen. För korrekt bortskaffande av elektriska och elektroniska apparater, begär relevant information från de lokala myndigheterna eller från enhetens säljare.



**niceboy®**

**MANUFACTURER:**

NICEBOY s.r.o., 5. května 1746/22, Nusle, 140 00,  
Czech Republic, ID: 294 16 876,  
Made in China.

**RoHS**

**CE**

